

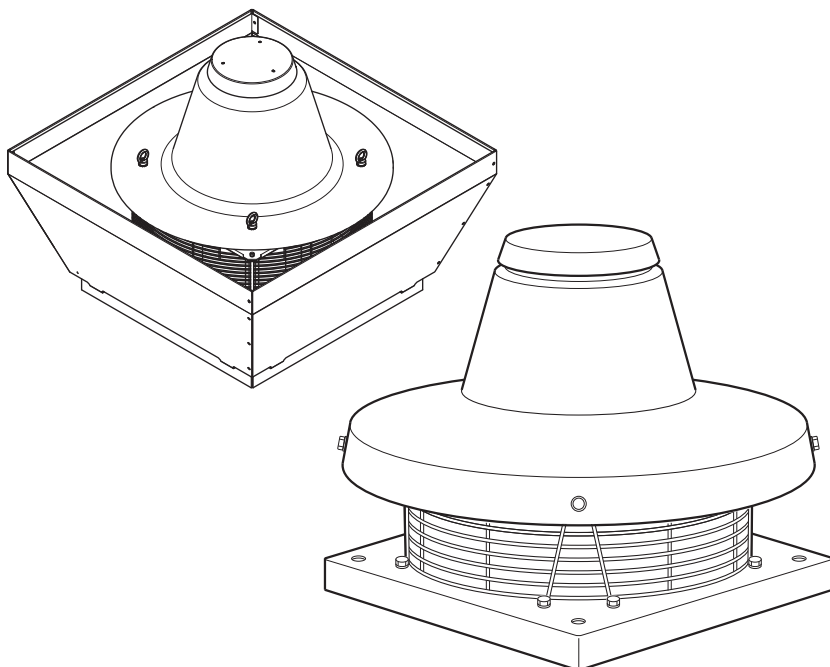
Libretto d'istruzioni
Instruction booklet
Notice d'emploi et d'entretien
Betriebsanleitung
Manual de instrucciones
Manual de instruções
Instruktionshäfte
Használati utasítás

Uživatelská příručka
Manual de instruçiuni
Upute za uporabu
Kullanma Kılavuzu
Εγχειρίδιο οδηγιών
Инструкции по эксплуатации
كتيب التعليمات



TORRETTE TR E / TR E-V

UK
CA CE



Prima di installare e collegare il prodotto, leggere attentamente queste istruzioni.

Vortice non può essere considerata responsabile per eventuali danni a persone o cose causate dalla non applicazione di quanto contenuto nel libretto. Seguire tutte le istruzioni per assicurare la sua durata e la sua affidabilità elettrica e meccanica. Conservare sempre questo libretto istruzioni.

Read these instructions carefully before installing and connecting the appliance. Vortice cannot assume any responsibility for damage to property or personal injury resulting from failure to follow the instructions given in this booklet. Following these instructions will ensure long service life and overall electrical and mechanical reliability. Keep this instruction booklet in a safe place.

Avant d'installer et de brancher le produit, lire attentivement ces instructions. La société Vortice ne pourra pas être tenue pour responsable des dommages éventuels causés aux personnes ou aux choses, en cas d'une application incorrecte des consignes mentionnées dans ce livret. Le respect de toutes les instructions reportées dans ce livret garantira une longue durée de vie ainsi que la fiabilité électrique et mécanique de cet appareil. Conserver toujours ce livret d'instructions.

Vor Installation und Anschluss dieses Gerätes ist diese Anleitung aufmerksam durchzulesen. Vortice kann nicht für Personen- oder Sachschäden zur Verantwortung gezogen werden, die auf eine Nichtbeachtung der Hinweise in dieser Betriebsanleitung zurückzuführen sind. Befolgen Sie alle Anweisungen, um eine lange Lebensdauer sowie die elektrische und mechanische Zuverlässigkeit des Geräts zu gewährleisten. Diese Betriebsanleitung ist gut aufzubewahren.

Indice

IT

Descrizione ed impiego	6
Dichiarazione di conformità CE	7
Attenzione.	7
Avvertenza	8
Applicazioni tipiche e installazione	37
Collegamenti elettrici	41
Manutenzione / Pulizia	42
Informazione importante per lo smaltimento ambientalmente compatibile	43

Table of Contents

EN

Description and operation.	6
EC Declaration of Conformity	9
Caution	9
Precaution	10
Standard applications and installation	37
Electrical connections	41
Maintenance / Cleaning	42
Important information concerning the environmentally compatible disposal	43

Index

FR

Description et mode d'emploi.	6
Déclaration de conformité CE.	11
Attention	11
Notice	12
Applications typiques et installation	37
Branchements électriques	41
Entretien / Nettoyage	42
Information importante pour l'élimination compatible avec l'environnement	43

Inhaltverzeichnis

DE

Beschreibung und Gebrauch	6
EG-Konformitätserklärung.	13
Achtung.	13
Hinweis	14
Typische Anwendungen und Installation	37
Stromanschlüsse.	41
Wartung / Reinigung	42
Wichtige Information für den Benutzer zur umweltfreundlichen Entsorgung des Gerätes.	43

Antes de instalar y conectar el producto, leer atentamente estas instrucciones. Vortice no se hace responsable de los eventuales daños ocasionados a personas o cosas como resultado del incumplimiento de las indicaciones de este manual. Seguir estas instrucciones para asegurar la duración y fiabilidad eléctrica y mecánica del aparato. Conservar siempre este manual de instrucciones.

Índice

Descripción y empleo	6
Declaración de conformidad CE	15
Atención	15
Advertencia.	16
Aplicaciones típicas e instalación.	37
Conexiones eléctricas.	41
Manutención/Limpieza	42
Información importante sobre eliminación respetuosa con el medio ambiente . . .	43

Índice

Antes de instalar e ligar o produto, leia atentamente as presentes instruções. A Vortice não pode ser considerada responsável por eventuais danos a pessoas ou objectos causados pela inobservância das instruções fornecidas neste manual. Siga todas as instruções por forma a garantir a durabilidade e segurança eléctrica e mecânica do produto. Conserve sempre este manual de instruções.

Descrição e utilização.	6
Declaração de conformidade CE	17
Atenção.	17
Advertência.	18
Aplicações típicas e instalação	37
Ligações eléctricas	41
Manutenção/Limpeza	42
Informações importantes sobre a eliminação compatível com o ambiente.	43

Innehållsförteckning

Innan produkten installeras och ansluts, läs noga dessa instruktioner. Vortice kan ej anses ansvarig för eventuella skador på personer eller föremål som orsakats av att avsnittet Råd och Varningar som denna bruksanvisning innehåller inte har iakttagits. Följ alla dessa instruktioner för att garantera produktens livslängd och dess mekaniska och elektriska pålitlighet. Bevara alltid denna bruksanvisning för framtida bruk.

Beskrivning och användning.	6
Konformitetsdeklaration CE	19
Varning	19
Obs	20
Typiska tillämpningar och installation	37
Elektrisk enfasanslutning	41
Underhåll/Rengöring	42
Viktig information för en miljömässigt förenlig kassering	43

Tartalom

A termék használata előtt figyelmesen olvassa el a használati utasítást. A Vortice nem vállalja a felelősséget a jelen kézikönyv Figyelem és Figyelmeztetés címszó alatt megadott utasításainak be nem tartása miatt előforduló esetleges személyi és anyagi kárért. Pontosan hajtson végre minden utasítást, hogy a berendezés élettartama, valamint elektromos és mechanikus megbízhatósága biztosítva legyen. A jelen használati utasítást gondosan meg kell őrizni.

A termék leírása és alkalmazása	6
EK megfeleloségi nyilatkozat	21
Figyelem	21
Figyelmeztetés	22
Jellemző alkalmazások és beszerelés	37
Elektromos bekötések	41
Karbantartás / Tisztítás.	42
Fontos információ a környezetvédelmi szempontból kompatibilis megsemmisítéshez . . .	43

Před použitím ohřívače vzduchu si pozorně přečtěte tyto pokyny. Podnik Vortice neodpovídá za případná zranění osob nebo poškození věcí způsobená nedodržením pokynů a upozornění uvedených v této příručce. Dodržujte všechny pokyny; jen tak zajistíte dlouhodobou životnost výrobku a jeho elektrickou i mechanickou spolehlivost. Tento návod k použití si vždy uschovejte.

Înainte de a utiliza produsul, citiți cu atenție aceste instrucțiuni. Firma Vortice nu poate fi considerată responsabilă pentru eventualele pagube aduse persoanelor sau bunurilor, cauzate de neaplicarea Avertismentelor și a Măsurilor de precauție conținute în manual. Respectați toate instrucțiunile pentru a asigura durata sa de viață și fiabilitatea sa electrică și mecanică. Păstrați întotdeauna acest manual de instrucțiuni.

Prije instaliranja i priključivanja uredaja pročitajte pažljivo ova uputstva. Vortice ne prihvaća odgovornost za eventualne štete osobama ili stvarima koje su prouzročene nepropisnom primjenom sadržaja ovih uputstava. Slijedite sva uputstva kako biste osigurali trajnost i pouzdanost rada električnih i mehaničkih dijelova. U svakom slučaju sačuvajte ova uputstva za kasniju upotrebu.

Ürünü kullanmaya başlamadan önce, bu talimatları dikkatlice okuyunuz. Vortice; bu kitapçıkta belirtilen uyarı ve önlemlere uyulmamasından dolayı meydana gelebilecek can ve mal kaybına yönelik hiç bir sorumluluk kabul etmemektedir. Bu talimatlara uyulması, ürünün uzun servis ömrüne sahip olmasını ve de tüm elektrik ve mekanik aksam güvenilirliğini güvenceye alacaktır. Bu kullanım kılavuzunu her zaman saklayınız.

Obsah

CS

Popis a použití	6
Prohlášení o souladu s EU	23
Pozor	23
Upozornění	24
Příklad použití a instalace	37
Elektrické připojení	41
Čištění / Údržba	42
Důležité informace týkající se likvidace přístroje slučitelné s ochranou životního prostředí	43

Cuprins

RO

Descriere și utilizare	6
Declarație de conformitate CE	25
Atenție	25
Măsurii de precauție	26
Aplicații tipice și instalare	37
Conexiunile electrice	41
Întreținere / Curățare	42
Informație importantă privind eliminarea în mod compatibil cu mediul înconjurător	43

Sadržaj

HR

Opis i uporaba	6
Upozorenje	27
Mjere opreznosti	28
Uobčajena primjena i postavljanje	37
Električni priključci	41
Održavanje / Čišćenje	42

İçindekiler

TR

Tanımlama ve Kullanım	6
Dikkat	29
Önlemler	30
Genel Uygulamalar ve Kurulum	37
Elektrik bağlantıları	41
Bakım / Temizlik	42

Πριν εγκαταστήσετε και συνδέσετε το προϊόν, διαβάστε προσεκτικά τις παρούσες οδηγίες. Η Vortice δεν μπορεί να θεωρηθεί υπεύθυνη για ενδεχόμενες ζημιές σε πρόσωπα ή αντικείμενα που οφείλονται στη μη τήρηση των οδηγιών του παρόντος εγχειριδίου. Ακολουθήστε όλες τις οδηγίες για να εξασφαλίσετε μεγάλη διάρκεια ζωής και την ηλεκτρική και μηχανική αξιοπιστία. Φυλάξτε πάντα το παρόν εγχειρίδιο οδηγιών.

Περιγραφή και χρήση	6
Δήλωση συμμόρφωσης CE	31
Προσοχή	31
Προειδοποίηση	32
Συνήθειες εφαρμογές/Εγκατάσταση	37
Ηλεκτρικές συνδέσεις	41
Συντήρηση/Καθαρισμός	42
Σημαντικές πληροφορίες για τη διάθεση σύμφωνα με τους κανόνες προστασίας του περιβάλλοντος	43

Перед монтажом и подключением изделия внимательно прочитайте настоящую инструкцию. Фирма Vortice не может считаться ответственной за ущерб, причиненный здоровью людей или оборудованию, в результате несоблюдения положений настоящей инструкции. Для обеспечения длительного срока службы и механической и электрической надежности устройства следуйте всем содержащимся в инструкции указаниям. Сохраняйте настоящую инструкцию.

Оглавление

Описание изделия и способ его применения	6
Требования по соблюдению техники безопасности	33
Обычные виды применения/Монтаж	37
Электрические соединения	41
Техобслуживание/ Чистка	42

قبل تركيب وتوصيل الجهاز اقرأ بانتباه هذه التعليمات.
لا يمكن اعتبار مؤسسة **Vortice** مسؤولة عن الأضرار التي قد تلحق بالأشخاص أو الأشياء والناجمة عن عدم الأخذ بالتحذيرات والتعليمات المدرجة في هذا الكتيب. إنبع جميع هذه التعليمات لكي تضمن ديمومة الجهاز وكفاءته الكهربائية والميكانيكية. احتفظ دائماً بهذا الكتيب.

AR

6	الوصف والاستعمال
35	إنتبهه
36	تحذيرات
37	الاستخدامات المعهودة والتركيب
41	التوصيلات الكهربائية
42	لصيانة/التنظيف

DESCRIZIONE ED IMPIEGO

DESCRIPTION AND OPERATION DESCRIPTION ET MODE D'EMPLOI BESCHREIBUNG UND GEBRAUCH DESCRIPCIÓN Y EMPLEO DESCRİÇÃO E UTILIZAÇÃO BESKRIVNING OCH ANVÄNDNING A TERMÉK LEÍRÁSA ÉS ALKALMAZÁSA

POPIS A POUŽITÍ DESCRIERE ŞI UTILIZARE OPIS I UPORABA TANIMLAMA VE KULLANIM ΠΕΡΙΓΡΑΦΗ ΚΑΙ ΧΡΗΣΗ ОПИСАНИЕ ИЗДЕЛИЯ И СПОСОБ ЕГО ПРИМЕНЕНИЯ الوصف والاستعمال

IT Il prodotto da lei acquistato è un ventilatore centrifugo industriale da tetto per estrazione radiale libera (TR E) o verticale (TR E-V) o in condotto di ventilazione.

EN The product you have purchased is an industrial centrifugal extractor fan for free radial extraction (TR E) or vertical extraction (TR E-V) or extraction into ventilation duct.

FR Le produit que vous venez d'acheter est un ventilateur centrifuge industriel de toit pour extraction radiale libre (TR E) ou extraction verticale libre (TR E-V) ou en conduite de ventilation.

DE Das von Ihnen erworbene Produkt ist ein zentrifugaler Industrieventilator zur Dachmontage für eine freie radiale Luftabsaugung (TR E) oder freie vertikale Luftabsaugung (TR E-V) oder durch einen Lüftungskanal.

ES El producto que Ud. ha comprado es un ventilador de techo centrifugo industrial para evacuación radial libre (TR E) o con evacuación vertical libre (TR E-V) o en conducto de ventilación.

PT O aparelho que adquiriu é um ventilador centrifugo industrial de tecto para a extracção radial livre (TR E) ou para a extracção vertical livre (TR E-V) ou para uma conduta de ventilação.

SV Produkten som du har förvärvat är en industriell centrifugaltakfläkt för fri radial (TR E), vertikal (TR E-V) avledning eller avledning i ventilationstrumma.

HU Az Ön által vásárolt termék egy sugaras szabad (TR E) vagy függőleges (TR E-V) vagy szellőzőjratban elvezetett elszívást biztosító ipari centrifugál tetőventillátor.

CS Výrobek, který jste zakoupili je pr myslový odst edivý ventilátor u ený k montáži na st echu k volnému odst edování radiálního (TR E) nebo vertikálního (TRE –V) anebo do ventila ního potrubí.

RO Produsul cumpărat de dv. e un ventilator centrifugal industrial care se poate monta pe acoperiş, pentru evacuaere radială liberă (TR E) sau verticală (TR E-V) sau în conductă de aerisire.

HR Uređaj kojeg ste kupili je industrijski krovni centrifugalni ventilator za slobodno radialno (TR E), odnosno okomito (TR E-V) izvlaeenje zraka ili izvlaeenje zraka u ventilacijsku cijev.

TR Satın almış olduđunuz ürün, serbest (TR E) veya dikey (TR E-V) ya da havalandırma kanalında radyal çıkışlı bir endüstriyel santrifüj tavan vantilatörüdür.

EL Το προϊόν που αγοράσατε είναι ένας φυγοκεντρικός ανεμιστήρας οροφής βιομηχανικού τύπου για ελεύθερη ακτινική εξαγωγή (TR E) ή κατακόρυφη (TR E-V) ή σε αεραγωγό.

RU Приобретенное Вами изделие представляет собой устанавливаемый на крыше промышленный центробежный вентилятор для свободной радиальной (TR E) или вертикальной (TR E-V) вытяжки или подсоединения к воздуховоду.

AR • الجهاز الذي قمت بشرائه هي مروحة سقفية صناعية تعمل بالطرد المركزي للسحب الشعاعي الحر (TR E) أو العمودي (TR E-V) أو في مجرى التهوية.

Dichiarazione di conformità CE

VORTICE ELETTROSOCIALI
Strada Cerca, 2 - frazione di Zoate
20067 TRIBIANO (MI) - ITALY

EN 55014-1(2006)
 EN 55014-2(1997) + A1(2001)
 EN 61000-3-2(2006)
 EN 61000-3-3(1995) + A1(2001) + A2(2005)

dichiara sotto la propria responsabilità che i prodotti facenti parte della serie:

TORRETTE TR E / TR E-V

sono conformi alle Direttive Europee:

2006/42/EC
 2004/108/EC

secondo le seguenti norme:

EN ISO 12100-1(2003)
 EN ISO 12100-2(2003)
 EN 60204-1(2006)
 EN 294(1993)

VORTICE ELETTROSOCIALI S.p.A.
L'AMMINISTRATORE DELEGATO
Ing. Angelo Ghidini



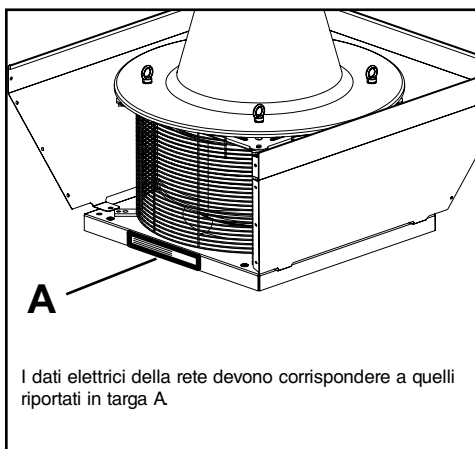
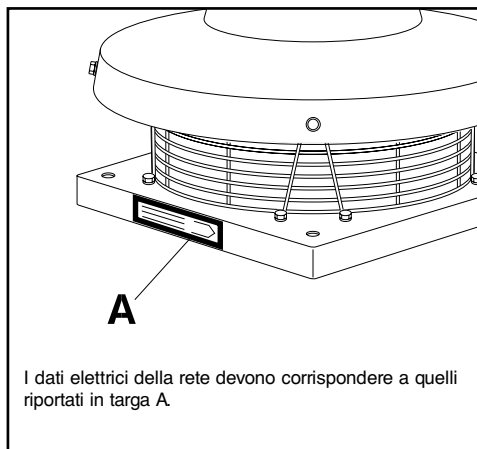

Attenzione: questo simbolo indica precauzioni per evitare danni all'utente

- Non usare questo prodotto per una funzione differente da quella esposta in questo libretto.
- Dopo aver tolto il prodotto dal suo imballo, assicurarsi della sua integrità: nel dubbio rivolgersi subito ad un Centro Assistenza Vortice. Non lasciare le parti dell'imballo alla portata di bambini od incapaci.
- Se si decide di eliminare definitivamente l'apparecchio, spegnere l'interruttore e scollegarlo dalla rete elettrica.
- Questo apparecchio non è da intendersi adatto all'uso da parte di persone (incluso bambini) con ridotte capacità fisiche, sensoriali o mentali, o prive di esperienza e conoscenza, a meno che siano state supervisionate o istruite riguardo all'uso dell'apparecchio da una persona responsabile della loro sicurezza. I bambini dovrebbero essere supervisionati per assicurarsi che non giochino con l'apparecchio.
- Non impiegare in ambienti esplosivi o per l'estrazione di sostanze acide o corrosive.
- Qualora l'apparecchiatura venga montata ad una altezza inferiore a 2,5 metri dal pavimento, è obbligatoria la protezione supplementare delle parti in movimento con apposita griglia di protezione (fig. 5).
- La pulizia interna del prodotto va eseguita esclusivamente da personale professionalmente qualificato.
- Per i modelli TRM 70E, TRT 50E, TRT 70E, TRT 70E 6P, TRT 100E, TRT 100E 6P, TRT 100E 8P, TRT 150E 6P, TRT 150E 8P, TRT 180E 6P, TRT 210E 6P, TRM 70E-V, TRT 50E-V, TRT 70E-V, TRT 70E-V 6P, TRT 100E-V, TRT 100E-V 6P, TRT 100E-V 8P, TRT 150E-V 6P, TRT 150E-V 8P, TRT 180E-V 6P, TRT 210E-V 6P il livello di pressione sonora in scala A a 3 m, supera i 70 dB(A). Nel caso di installazione di questo prodotto in una posizione tale che le persone possano essere sottoposte a continue sollecitazioni sonore, è necessario prevedere opportuni dispositivi di abbattimento acustico oppure idonei mezzi di protezione personale.



Avvertenza: questo simbolo indica precauzioni per evitare inconvenienti al prodotto

- Non apportare modifiche di alcun genere al prodotto.
 - L'installazione dell'apparecchio deve essere effettuata da parte di personale professionalmente qualificato.
 - Ispezionare visivamente e periodicamente l'integrità dell'apparecchio. In caso d'imperfezioni, non utilizzare l'apparecchio e contattare subito il Centro Assistenza Vortice.
 - L'impianto elettrico a cui è collegato il prodotto deve essere conforme alle norme vigenti.
 - L'apparecchio deve essere correttamente collegato ad un efficace impianto di messa a terra, come previsto dalle vigenti norme di sicurezza elettrica. In caso di dubbio, richiedere un controllo accurato da parte di personale professionalmente qualificato.
 - Collegare il prodotto alla rete di alimentazione/presa elettrica solo se la portata dell'impianto/presa è adeguata alla sua potenza massima. In caso contrario rivolgersi subito a persona professionalmente qualificata.
 - Per l'installazione occorre prevedere un interruttore onnipolare magnetotermico con distanza di apertura dei contatti uguale o superiore a 3 mm.
 - Il flusso d'aria o fumi da convogliare deve essere pulita (cioè senza elementi grassi, fuliggine, agenti chimici e corrosivi o miscele esplosive ed infiammabili).
- Non coprire e non ostruire le griglie dell'apparecchio.
 - Se il prodotto cade o riceve forti colpi farlo verificare subito presso un Centro di Assistenza Tecnica autorizzato.
 - In caso di cattivo funzionamento e/o guasto, spegnere l'interruttore dell'apparecchio. Rivolgersi subito ad un Centro di Assistenza Tecnica autorizzato e richiedere, per l'eventuale riparazione, l'uso di ricambi originali Vortice.
- Il ventilatore, come tutte le macchine in movimento, può generare delle vibrazioni. Onde evitare che si trasmettano alla struttura dell'edificio, applicare delle rondelle isolanti 1), un dado esagonale 2), ancoraggio 3), e un manicotto isolante 4) (fig. 6).
 - **In caso di utilizzo di regolatori di velocità ad inverter, fare attenzione a collegare il ventilatore nella maniera corretta a seconda che si utilizzi un inverter a 230V (collegamento monofase) oppure a 400V (collegamento trifase).**



EC Declaration of Conformity

VORTICE ELETTROSOCIALI
Strada Cerca, 2 - frazione di Zoate
20067 TRIBIANO (MI) - ITALY

EN 55014-1(2006)
 EN 55014-2(1997) + A1(2001)
 EN 61000-3-2(2006)
 EN 61000-3-3(1995) + A1(2001) + A2(2005)

declares, under his own responsibility, that the products in the range:

TORRETTE TR E / TR E-V

conform to European Directives:

2006/42/EC

2004/108/EC

according to the following standards:

EN ISO 12100-1(2003)

EN ISO 12100-2(2003)

EN 60204-1(2006)

EN 294(1993)

VORTICE ELETTROSOCIALI S.p.A.
L'AMMINISTRATORE DELEGATO
Ing. Angelo Ghidini



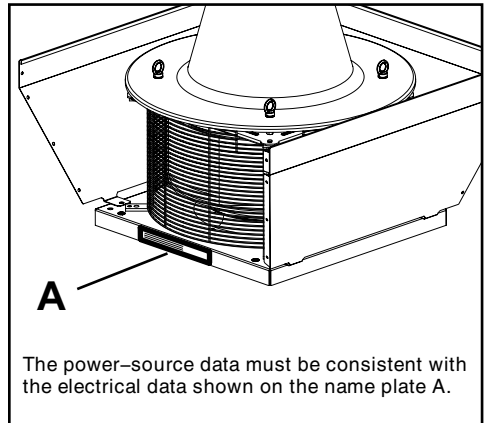
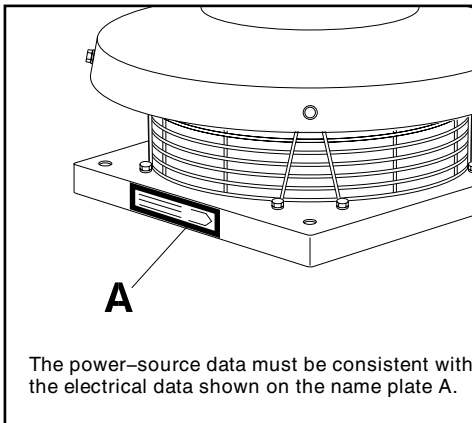
Caution: this symbol indicates that care must be taken to avoid injury

- Do not use this product for any other use than that described in this booklet.
- After having removed the product from its packaging, ensure that it is complete and undamaged: if in doubt, contact a Vortice Service Center immediately. Do not leave packaging materials within the reach of children or mentally disabled people.
- If the appliance is to be removed, turn the switch to off and then disconnect the unit from the mains.
- This appliance is not suitable for use by children or by individuals with reduced physical, sensorial or mental capacities, or by inexperienced or untrained individuals, unless they are supervised or instructed in its use by a person responsible for their safety.
- Do not use in explosive environments or to extract acids or corrosive substances.
- If the appliance is installed at a height of less than 2.5 metres from the floor, the use of the special protective grille to protect moving parts is obligatory (fig. 5).
- The interior of the product must be cleaned only by professionally qualified personnel.
- The sound pressure level, scale A measured at 3 metres is above 70 dB (A) for models TRM 70 E, TRT 50 E, TRT 70 E, TRT 70 E 6P, TRT 100 E, TRT 100 E 6P, TRT 100 E 8P, TRT 150 E 6P, TRT 150 E 8P, TRT 180 E 6P, TRT 210 E 6P, TRM 70 E-V, TRT 50 E-V, TRT 70 E-V, TRT 70 E-V 6P, TRT 100 E-V, TRT 100 E-V 6P, TRT 100 E-V 8P, TRT 150 E-V 6P, TRT 150 E-V 8P, TRT 180 E-V 6P and TRT 210 E-V 6P. If this product is installed in locations where people could be exposed to continuous acoustic vibrations, provide appropriate noise abatement systems or make sure that adequate individual protection means are used.



Precaution: this symbol indicates that care must be taken to avoid damaging your product

- Do not make changes of any kind to the product.
- The appliance must be installed by a qualified engineer.
- Make periodical visual inspections of the appliance to ensure that it is completely intact. If any imperfections are found, do not use the appliance and contact your nearest Vortice Service Center immediately.
- The electrical system to which the product is connected must conform to current legislation.
- The appliance must be correctly connected to an efficient earthing system, as foreseen by current electrical safety regulations. If in doubt, ask for a qualified engineer to check it.
- Only connect the appliance to the power supply/outlet if the power supply/outlet has the capacity to supply the maximum power absorbed by the appliance. If it does not, consult a qualified engineer at once
- Use a multi-polar, magnetic-thermal switch with minimum contact gaps of 3 mm to install the appliance.
- The air or fumes to be extracted must be clean (i.e. free from grease, soot, chemical and corrosive agents or explosive and inflammable mixtures)
- Do not cover or obstruct the appliance's grilles
- Should the appliance be dropped or suffer a heavy blow, have it checked immediately by an authorised Vortice Service Center and, if repairs are required, make sure that original Vortice parts are used.
- The extraction fan, like all moving machines, may generate vibrations. To avoid these vibrations being transmitted to the structure of the building, apply insulating washers 1), a hexagonal nut 2), anchor brackets 3), and an insulating sleeve 4) (fig.6).
- **If inverter speed controllers are used, make sure that the fan is properly connected to a 230V (single phase) or 400V (three phase) supply as required by the inverter.**



Déclaration de conformité CE

VORTICE ELETTROSOCIALI
Strada Cerca, 2 - frazione di Zoate
20067 TRIBIANO (MI) - ITALY

EN 55014-1(2006)
 EN 55014-2(1997) + A1(2001)
 EN 61000-3-2(2006)
 EN 61000-3-3(1995) + A1(2001) + A2(2005)

déclare, sous sa propre responsabilité, que
 les produits faisant partie de la série :

TORRETTE TR E / TR-V

sont conformes aux Directives Européennes:

2006/42/EC

2004/108/EC

selon les normes suivantes:

EN ISO 12100-1(2003)

EN ISO 12100-2(2003)

EN 60204-1(2006)

EN 294(1993)

VORTICE ELETTROSOCIALI S.p.A.
L'AMMINISTRATORE DELEGATO
Ing. Angelo Ghidini



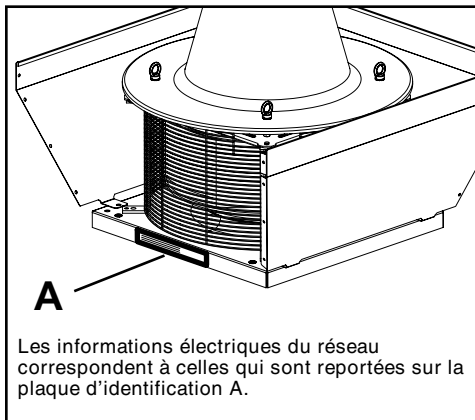
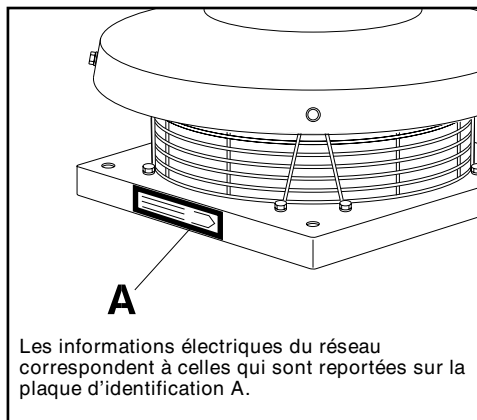
Attention: ce symbole indique la nécessité de quelques précautions pour la sécurité de l'utilisateur

- N'employer cet appareil que pour l'usage auquel il est destiné conformément aux descriptions du présent livret.
- Contrôler l'intégrité du produit après l'avoir extrait de son emballage; en cas de doute, s'adresser immédiatement au Centre Assistance Vortice. Placer les éléments de l'emballage hors de la portée des enfants ou des personnes non expertes.
- Si l'on décide d'éliminer définitivement l'appareil, éteindre l'interrupteur puis le débrancher du réseau électrique.
- Cét appareil n'est pas approprié à l'emploi de la part de personnes (y compris les enfants) avec des capacités physiques, sensorielles ou mentales réduites ou sans expérience ni connaissance, à moins qu'elles ne soient surveillées ou qu'elles n'aient été instruites au sujet de l'emploi de l'appareil par une personne responsable de leur sécurité.
- Ne pas utiliser l'appareil en atmosphère explosive et inflammable ou pour l'extraction de substances acides ou corrosives.
- Au cas où l'appareil serait installé à une hauteur du sol inférieur à 2,5 mètres une protection supplémentaire des éléments en mouvement est indispensable avec une grille de protection appropriée (fig. 5).
- Le nettoyage intérieur du produit ne doit être effectué que par un personnel qualifié.
- Pour les modèles TRM 70 E, TRT 50 E, TRT 70 E, TRT 70 E 6P, TRT 100 E, TRT 100 E 6P, TRT100 E 8P, TRT 150 E 6P, TRT 150 E 8P, TRT 18 0E 6P, TRT 210 E 6P, TRM 70 E-V, TRT 50 E-V, TRT 70 E-V, TRT 70 E-V 6P, TRT 100 E-V, TRT 100 E-V 6P, TRT 100 E-V 8P, TRT 150 E-V 6P, TRT 150 E-V 8P, TRT 180 E-V 6P, TRT 210 E-V 6P le niveau de pression acoustique à échelle A à 3 m., dépasse 70 dB(A). Si l'installation de ce produit à été réalisée dans une position pour laquelle les personnes pourraient être soumises à de sollicitations sonores continues, il faut prévoir des dispositifs d'abattage acoustique, ou ded moyens propres à la protection personnelle.



Notice: ce symbole indique la nécessité de quelques précautions pour la sécurité du produit

- N'effectuer aucune sorte de modification sur le produit.
- L'installation de l'appareil doit être effectuée par un personnel professionnellement qualifié.
- Contrôler visuellement et périodiquement l'intégrité de l'appareil. Dans le cas d'imperfections, ne pas utiliser l'appareil et s'adresser immédiatement au Centre Assistance Vortice.
- L'installation électrique à laquelle le produit est branché doit être conforme aux normes en vigueur.
- L'appareil doit être correctement branché à une installation de mise à la terre efficace, tel que prévu par les normes de sécurité électrique en vigueur. Dans le cas de doutes, demander un contrôle minutieux effectué par un personnel professionnellement qualifié.
- Brancher le produit au réseau d'alimentation/à la prise électrique seulement si la charge de l'installation/de la prise est adaptée à sa puissance maximum. Dans le cas contraire s'adresser immédiatement à une personne professionnellement qualifiée.
- Pour son installation, prévoir un interrupteur omnipolaire thermomagnétique dont la distance d'ouverture des contacts est supérieure ou égale à 3 mm.
- Le flux d'air ou de fumées à transporter doit être propre (c'est à dire privé d'éléments gras, suie, agents chimiques et corrosifs ou mélanges explosifs et inflammables)
- Ne pas couvrir et ne pas obstruer les grilles de l'appareil.
- Si l'appareil tombe ou subit des coups violents, le faire contrôler immédiatement dans un Centre d'Assistance Technique Vortice autorisé et réclamer pour l'éventuelle réparation, l'utilisation de pièces de rechange originales Vortice.
- Le ventilateur, comme toute machine en mouvement, peut générer des vibrations. Dans le but d'éviter qu'elles soient transmises à la structure de l'édifice, appliquer des rondelles isolantes 1), un écrou hexagonal 2), ancrage 3), et un manchon isolant 4) (fig.6).
- Si l'installation comporte des régulateurs de vitesse à inverser, veiller à adapter la connexion du ventilateur au type d'inverter utilisé : 230V (connexion monophasée) ou 400V (connexion triphasée).



EG-Konformitätserklärung

VORTICE ELETTROSOCIALI
Strada Cerca, 2 - frazione di Zoate
20067 TRIBIANO (MI) - ITALY

EN 55014-1(2006)
 EN 55014-2(1997) + A1(2001)
 EN 61000-3-2(2006)
 EN 61000-3-3(1995) + A1(2001) + A2(2005)

Hiermit erkläre ich auf eigene Verantwortung,
 dass die Produkte der Serie:

TORRETTE TR E / TR E-V

mit den folgenden Europäischen Richtlinien:

2006/42/EC
 2004/108/EC

übereinstimmen:

EN ISO 12100-1(2003)
 EN ISO 12100-2(2003)
 EN 60204-1(2006)
 EN 294(1993)

VORTICE ELETTROSOCIALI S.p.A.
 L'AMMINISTRATORE DELEGATO
 Ing. Angelo Ghidini




Achtung: dieses Symbol mahnt zur Vorsicht, um Schäden am Benutzer auszuschließen

- Dieses Gerät darf nur für den Verwendungszweck eingesetzt werden, der in der vorliegenden Bedienungsanleitung beschrieben ist.
- Nach dem Entfernen des Verpackungsmaterials ist der Artikel auf Unversehrtheit zu überprüfen: Wenden Sie sich im Zweifelsfall unverzüglich an das Kundendienstzentrum von Vortice. Das Verpackungsmaterial von Kindern und nicht zurechnungsfähigen Personen fernhalten.
- Wenn Sie das Gerät abmontieren und nicht mehr benutzen wollen, stellen Sie den Hauptschalter ab und lösen Sie das Gerät dann vom Stromnetz.
- Dieses Gerät darf von Kindern oder Personen mit eingeschränkten körperlichen oder geistigen Fähigkeiten oder mangelnder Erfahrung bzw. Kenntnis nur unter der Aufsicht oder nach gründlicher Unterweisung und Überprüfung seitens einer für ihre Sicherheit verantwortlichen Person bedient werden.
- Verwenden Sie das Gerät nicht in der Nähe von explosionsfähigen oder brennbaren Materialien oder zur Ableitung von säurehaltigen oder korrosiven Substanzen
- Wenn das Gerät unter einer Höhe von 2,5 Metern vom Fußboden montiert wird, muss die zusätzliche Schutzvorrichtung der beweglichen Teile mit dem speziellen Schutzgitter angebracht werden (Abb. 5).
- Die interne Reinigung des Produktes darf ausschließlich durch qualifiziertes Personal erfolgen.
- Bei den Modellen TRM 70 E, TRT 50 E, TRT 70 E, TRT 70 E 6P, TRT 100 E, TRT 100 E 6P, TRT 100 E 8P, TRT 150 E 6P, TRT 150 E 8P, TRT 180 E 6P, 210 E 6P, TRM 70 E-V, TRT 50 E-V, TRT 70 E-V, TRT 70 E-V 6P, TRT 100 E-V, TRT 100 E-V 6P, TRT 100 E-V 8P, TRT 150 E-V 6P, TRT 150 E-V 8P, TRT 180 E-V 6P und 210 E-V 6P, überschreitet der Schalldruck der A-Skala bei 3 Metern die 70-dB(A)-Grenze. Bei einer Installation dieses Produktes in einer Position, in der Personen einer kontinuierlichen Schallbelastung unterzogen werden, ist es notwendig, geeignete Schallschutzvorrichtungen vorzusehen oder persönliche Schutzvorrichtungen einzusetzen.

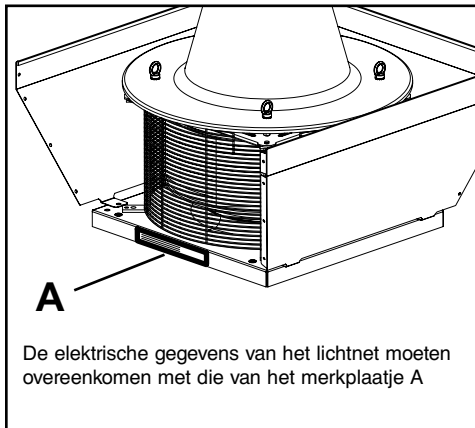
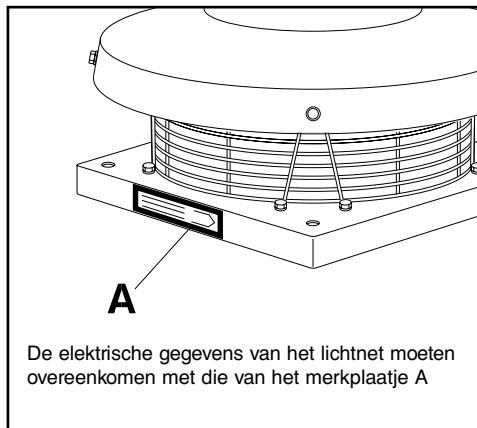


Hinweis: dieses Symbol zeigt Vorsichtsmaßnahmen an, um Schäden am Gerät zu vermeiden

- Keinerlei Veränderungen am Gerät vornehmen.
- Das Gerät darf nur von qualifiziertem Fachpersonal installiert werden.
- Überprüfen Sie augenscheinlich in periodischen Abständen die Unversehrtheit des Gerätes. Falls Störungen auftreten, das Gerät nicht benutzen und sofort das Kundendienstzentrum von Vortice benachrichtigen.
- Die elektrische Anlage, an das das Gerät angeschlossen wird, muss den gültigen Normativen entsprechen.
- Das Gerät muss ordnungsgemäß, entsprechend den gültigen elektrischen Sicherheitsnormen, an eine ausreichend leistungsstarke Erdungsvorrichtung angeschlossen werden. Lassen Sie im Zweifelsfall eine sorgfältige Prüfung von qualifiziertem Fachpersonal vornehmen.
- Das Gerät nur dann an den elektrischen Stromkreis/Steckdose anschließen, wenn dieser/diese für die maximale Geräteleistung ausgelegt ist. Wenden Sie sich im gegenteiligen Fall sofort an qualifiziertes Fachpersonal.
- Bei der Installation ist ein magnetothermischer allpoliger Schalter mit einer Kontaköffnungswerte von mindestens 3 mm vorzusehen.
- Der zu leitende Luft- oder Dampfstrom muss sauber sein (ohne Fett- oder Rußteilchen, ohne chemische, korrosive, explosive oder entflammbare Gemische)
- Nicht das Gitters des Apparates abdecken oder versperren.
- Wenn der Artikel einen Fall oder starke Stöße erleiden sollte, lassen Sie ihn unverzüglich von einer autorisierten Kundendienststelle überprüfen und verlangen Sie bei eventuellen Reparaturen Originalersatzteile.
- Der Ventilator kann, wie alle bewegten Maschinen,

Vibrationen erzeugen. Um deren Weiterleitung in die Baustruktur zu vermeiden, die beiden Isolationsscheiben 1), die hexagonale Mutter 2), die Verankerung 3) und die isolierende Manschette 4) befestigen (Abb. 6).

- **Beim Einsatz von umformergesteuerten Geschwindigkeitsreglern ist unbedingt darauf zu achten, dass der Ventilator korrekt angeschlossen wird (Einphasen-Anschluss bei einem 230 V, Dreiphasen-Anschluss bei einem 400 V-Umformer).**



Declaración de conformidad CE

VORTICE ELETTROSOCIALI
Strada Cerca, 2 - frazione di Zoate
20067 TRIBIANO (MI) - ITALY

EN 55014-1(2006)
 EN 55014-2(1997) + A1(2001)
 EN 61000-3-2(2006)
 EN 61000-3-3(1995) + A1(2001) + A2(2005)

Declara, bajo su propia responsabilidad,
 que los productos de la serie:

TORRETTE TR E / TR E-V

cumplen los requisitos de las Directivas Europeas:

2006/42/EC
 2004/108/EC

según lo establecido por las normas:

EN ISO 12100-1(2003)
 EN ISO 12100-2(2003)
 EN 60204-1(2006)
 EN 294(1993)

VORTICE ELETTROSOCIALI S.p.A.
 L'AMMINISTRATORE DELEGATO
 Rag. Angelo Ghidini



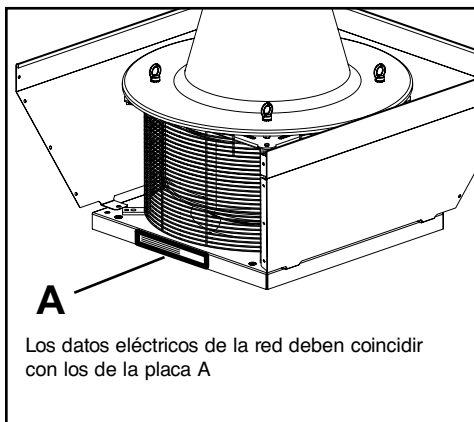
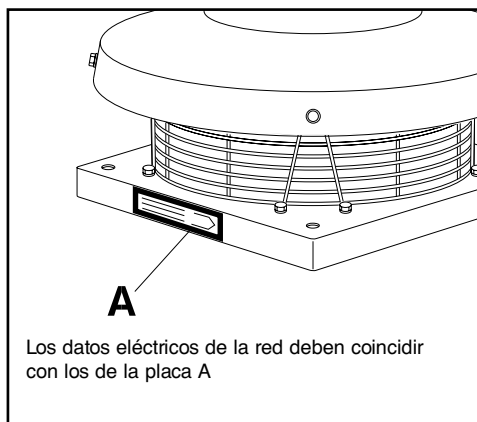

Atención: este símbolo indica precauciones para evitar daños al usuario

- No emplear este producto para funciones diferentes de las expuestas en este folleto.
- Tras haber sacado el producto de su embalaje comprobar su integridad; en caso de dudas dirigirse enseguida a un Centro de Asistencia Vortice. No dejar las partes del embalaje al alcance de niños o incapacitados.
- Cuando se decida eliminar definitivamente el aparato, apagar el interruptor y desconectar el aparato de la red eléctrica.
- Este aparato no es apto para ser utilizado por niños ni personas con discapacidad física, sensorial o psíquica, o que carezcan de la experiencia y los conocimientos necesarios, excepto cuando lo hagan bajo la supervisión de una persona responsable de su seguridad o que les haya instruido en el manejo.
- No utilizar el aparato en ambientes explosivos o inflamables ni para evacuar sustancias ácidas o corrosivas.
- Si el aparato ha sido montado a menos de 2,5 metros de altura con respecto al pavimento, es obligatoria la protección suplementaria de las piezas en movimiento con una adecuada rejilla de protección (fig. 5).
- La limpieza interior del producto debe ser llevada a cabo exclusivamente por personal profesionalmente calificado.
- Para los modelos TRM 70 E, TRT 50 E, TRT 70 E, TRT 70 E 6P, TRT 100 E, TRT 100 E 6P, TRT100 E 8P, TRT 150 E 6P, TRT 150 E 8P, TRT 180 E 6P, 210 E 6P, TRM 70 E-V, TRT 50 E-V, TRT 70 E-V, TRT 70 E-V 6P, TRT 100 E-V, TRT 100 E-V 6P, TRT100 E-V 8P, TRT 150 E-V 6P, TRT 150 E-V 8P, TRT 180 E-V 6P, 210 E-V 6P, el nivel de presión sonora a escala A de 3 m, supera los 70 dB (A). En el caso de instalación de este producto en una posición tal que las personas puedan resultar expuestas a frecuentes estímulos sonoros, es necesario prever oportunos dispositivos de abatimiento acústico o bien idóneos medios de protección personal.



Advertência: este símbolo indica precauções para evitar inconveniente ao produto

- Não efectuar qualquer tipo de alteração ao produto.
 - A instalação do aparelho deve ser efectuada por pessoal profissionalmente qualificado.
 - Inspeccionar visualmente e periodicamente a integridade do aparelho. Em caso de imperfeições, não utilizar o aparelho e contactar imediatamente o Centro de Assistência Vortice.
 - A instalação eléctrica à qual o produto é ligado deve estar em conformidade com as normas vigentes.
 - O aparelho deve ser correctamente ligado numa eficiente instalação de ligação à terra, tal como previsto pelas vigentes normas de segurança eléctrica. Em caso de dúvidas, solicitar um esmerado controlo da instalação por pessoal profissionalmente qualificado.
 - Ligar o produto à rede de alimentação/tomada eléctrica somente se a capacidade da instalação/tomada for adequada à sua potência máxima. Caso contrário dirigir-se imediatamente a uma pessoa profissionalmente qualificada.
 - Para a instalação, é necessário um interruptor omnipolar magnetotérmico cuja distância de abertura dos contactos seja igual ou superior a 3 mm.
 - O fluxo de ar ou fumos a canalizar deve resultar limpo (isto é, sem elementos gordurosos, fuligem, agentes químicos e corrosivos ou misturas explosivas e inflamáveis)
 - Não cobrir e nem obstruir as grelhas do aparelho.
 - Se o produto caísse ou ficasse sujeito a golpes violentos, deve-se fazê-lo verificar imediatamente por um Centro de Assistência Técnica autorizado e exigir, para o eventual conserto, o uso de peças sobressalentes originais Vortice.
 - O ventilador, como todas as máquinas em movimento, pode gerar vibrações. A fim de evitar que se transmitam à estrutura do edifício, aplicar rosetas isolantes 1), uma porca hexagonal 2), ancoragem 3), e uma luva isolante 4) (fig.6).
- **Si se utilizan reguladores de velocidad con inversor, conectar el ventilador correctamente según el inversor sea de 230 V (conexión con monofásico) o bien de 400 V (conexión con trifásico).**



Declaração de conformidade CE

VORTICE ELETTROSOCIALI
Strada Cerca, 2 - frazione di Zoate
20067 TRIBIANO (MI) - ITALY

EN 55014-1(2006)
 EN 55014-2(1997) + A1(2001)
 EN 61000-3-2(2006)
 EN 61000-3-3(1995) + A1(2001) + A2(2005)

declara sob sua própria responsabilidade,
 que os produtos que fazem parte da série:

TORRETTE TR E / TR E-V

estão em conformidade às Directivas Europeias:

2006/42/EC
 2004/108/EC

de acordo com as seguintes normas:

EN ISO 12100-1(2003)
 EN ISO 12100-2(2003)
 EN 60204-1(2006)
 EN 294(1993)

VORTICE ELETTROSOCIALI S.p.A.
L'AMMINISTRATORE DELEGATO
Ing. Angelo Ghidini



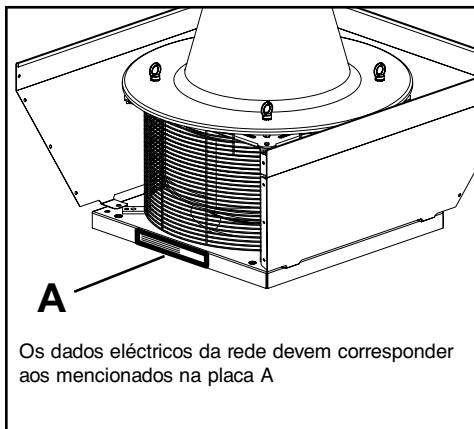
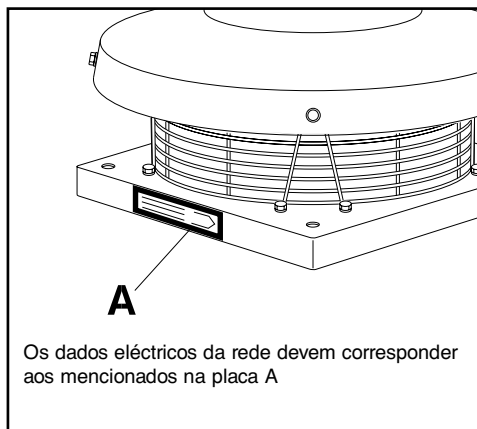

Atenção: este símbolo indica precauções para evitar danos ao usuário

- Não usar este produto para uma função diversa daquelas ilustradas neste manual.
- Depois de ter tirado o produto de sua embalagem, certificar-se de sua integridade: em caso de dúvidas, dirigir-se imediatamente ao Centro de Assistência Vortice. Não deixar os elementos que constituem a embalagem ao alcance de crianças ou pessoas incapazes.
- Quando se resolvesse eliminar definitivamente o aparelho, apagar o interruptor e desligá-lo da rede eléctrica. Enfim, guardar o produto num lugar fora do alcance das crianças e pessoas incapazes.
- Este aparelho não é adequado para ser utilizado por pessoas (incluindo crianças) com reduzidas capacidades físicas, sensoriais ou mentais, ou sem qualquer experiência ou conhecimento sobre o mesmo, a menos que não sejam vigiadas ou tenham sido ensinadas quanto ao uso do aparelho, por uma pessoa responsável pela segurança.
- Não utilizar em ambientes explosivos e inflamáveis ou para a extracção de substâncias ácidas ou corrosivas.
- Se o aparelho for instalado a uma altura inferior a 2,5 metros do pavimento, é obrigatória a protecção adicional das peças em movimento mediante a expressa grelha de protecção.(fig.5)
- A limpeza interna do produto deve ser efectuada exclusivamente por pessoal profissionalmente qualificado.
- Para os modelos TRM 70 E, TRT 50 E, TRT 70 E, TRT 70 E 6P, TRT 100 E, TRT 100 E 6P, TRT100 E 8P, TRT 150 E 6P, TRT 150 E 8P, TRT 180 E 6P, 210 E 6P, TRM 70 E-V, TRT 50 E-V, TRT 70 E-V, TRT 70 E-V 6P, TRT 100 E-V, TRT 100 E-V 6P, TRT100 E-V 8P, TRT 150 E-V 6P, TRT 150 E-V 8P, TRT 180 E-V 6P, 210 E-V 6P, o nível de pressão sonora em escala A a 3 metros, é superior a 70 dB (A). No caso de instalação deste produto numa posição tal que as pessoas possam ficar sujeitas a constantes solicitações sonoras, é necessário prever oportunos dispositivos de abatimento acústico ou idóneos meios de protecção pessoal.



Advertência: este símbolo indica precauções para evitar inconveniente ao produto

- Não efectuar qualquer tipo de alteração ao produto.
- A instalação do aparelho deve ser efectuada por pessoal profissionalmente qualificado.
- Inspeccionar visualmente e periodicamente a integridade do aparelho. Em caso de imperfeições, não utilizar o aparelho e contactar imediatamente o Centro de Assistência Vortice.
- A instalação eléctrica à qual o produto é ligado deve estar em conformidade com as normas vigentes.
- O aparelho deve ser correctamente ligado numa eficiente instalação de ligação à terra, tal como previsto pelas vigentes normas de segurança eléctrica. Em caso de dúvidas, solicitar um esmerado controlo da instalação por pessoal profissionalmente qualificado.
- Ligar o produto à rede de alimentação/tomada eléctrica somente se a capacidade da instalação/tomada for adequada à sua potência máxima. Caso contrário dirigir-se imediatamente a uma pessoa profissionalmente qualificada.
- Para a instalação, é necessário um interruptor omnipolar magnetotérmico cuja distância de abertura dos contactos seja igual ou superior a 3 mm.
- O fluxo de ar ou fumos a canalizar deve resultar limpo (isto é, sem elementos gordurosos, fuligem, agentes químicos e corrosivos ou misturas explosivas e inflamáveis)
- Não cobrir e nem obstruir as grelhas do aparelho.
- Se o produto caísse ou ficasse sujeito a golpes violentos, deve-se fazê-lo verificar imediatamente por um Centro de Assistência Técnica autorizado e exigir, para o eventual concerto, o uso de peças sobressalentes originais Vortice.
- O ventilador, como todas as máquinas em movimento, pode gerar vibrações. A fim de evitar que se transmitam à estrutura do edifício, aplicar rosetas isolantes 1), uma porca hexagonal 2), ancoragem 3), e uma luva isolante 4) (fig.6).
- **Caso utilize reguladores de velocidade com inversor, certifique-se de que liga o ventilador de forma correcta consoante esteja a utilizar um inversor de 230V (ligação monofásica) ou de 400V (ligação trifásica).**



Konformitetsdeklaration CE

VORTICE ELETTROSOCIALI
Strada Cerca, 2 - frazione di Zoate
20067 TRIBIANO (MI) - ITALY

EN 55014-1(2006)
 EN 55014-2(1997) + A1(2001)
 EN 61000-3-2(2006)
 EN 61000-3-3(1995) + A1(2001) + A2(2005)

deklarerar på eget ansvar att produkterna,
 som utgör del av serien:

TORRETTE TR E / TR E-V

överensstämmer med de europeiska direktiven:

2006/42/EC

2004/108/EC

enligt följande normer:

EN ISO 12100-1(2003)

EN ISO 12100-2(2003)

EN 60204-1(2006)

EN 294(1993)

VORTICE ELETTROSOCIALI S.p.A.
 L'AMMINISTRATORE DELEGATO
 Ing. Angelo Ghidini



Varning: denna symbol anger försiktighetsåtgärder som skall vidtagas för att undvika att användaren utsätts för skador

- Använd aldrig apparaten för annat bruk än vad som anges i detta häfte.
- Sedan apparaten tagits ur sitt emballage, kontrollera att den är i fullgott skick. Vid tveksamhet bör hänvändelse genast göras till en Vortice serviceverkstad. Lämna aldrig delar av emballaget inom räckhåll för barn eller obehöriga.
- Om man beslutar att skrota apparaten, ska strömbrytaren slås av och apparaten kopplas från elnätet.
- Denna apparat får inte användas av personer (inklusive barn) med nedsatta fysiska, sensoriska eller mentala förmågor, eller av personer utan erfarenhet och kunskap, om inte de är övervakade eller instruerade om användningen av apparaten av personerna svariga för deras säkerhet. Barn ska övervakas för att säkerställa att de inte leker med apparaten.
- Använd den inte i explosiva eller lättantändliga miljöer eller för att extrahera sura eller frätande ämnen
- Om apparaten monteras på en höjd som är lägre än 2,5 m. från golvet, är det obligatoriskt med extra skydd på delarna i rörelse med det avpassade skyddsgallret. (fig. 5).
- Produktens inre rengöring ska enbart utföras av kvalificerad personal.
- Vad gäller modellerna TRM 70 E, TRT 50 E, TRT 70 E, TRT 70 E 6P, TRT 100 E, TRT 100 E 6P, TRT100 E 8P, TRT 150 E 6P, TRT150 E 8P, TRT 180 E 6P, 210 E 6P, TRM 70 E-V, TRT 50 E-V, TRT 70 E-V, TRT 70 E-V 6P, TRT 100 E-V, TRT 100 E-V 6P, TRT100 E-V 8P, TRT 150 E-V 6P, TRT150 E-V 8P, TRT 180 E-V 6P, 210 E-V 6 P, överstiger den A-vägda ljudtrycksnivån på 3 m. 70 dB (A). Vid montering av denna produkt i ett läge där personerna kan utsättas för varaktiga ljudpåfrestningar, krävs lämpliga ljudisolerande anordningar eller också personliga skydd.



Obs: denna symbol anger försiktighetsåtgärder som skall vidtagas för att undvika skador på produkten

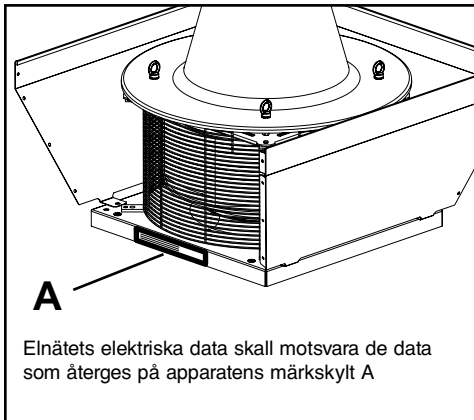
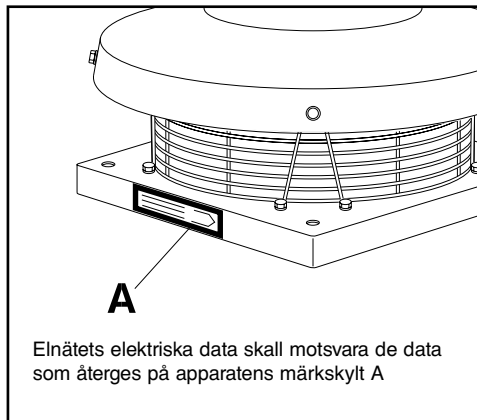
- Utför inga förändringar på apparaten.
- Installationen av apparaten ska utföras av behörig fackman.
- Kontrollera regelbundet att apparaten är i fullgott skick. Vid fel ska apparaten inte brukas, samt ska en Vortice Serviceverkstad genast kontaktas.
- Elsystemet till vilken apparaten är ansluten ska vara i enlighet med de gällande föreskrifterna.
- Apparaten ska vara korrekt ansluten till ett säkert jordningssystem, i enlighet med de gällande elsäkerhetsföreskrifterna. Vid tveksamhet, begär att en utförlig kontroll utförs av kvalificerad fackman.
- Anslut endast apparaten till elnätet/eluttaget om systemets kapacitet/uttag är lämpligt för dess maximala effekt. I motsatt fall ska kvalificerad fackman genast kontaktas.
- För installationen krävs en allpolig termomagnetisk strömbrytare med ett kontaktavstånd på minst 3 mm.
- Luftflödet eller rök som ska avledas måste vara rent (d.v.s. utan feta element, sot, kemiska och frätande substanser eller explosiva och lättantändliga blandningar)

• Täpp inte till nings öppningarna på apparaten

- Om apparaten faller i golvet eller utsätts för hårda slag ska den genast kontrolleras av en auktoriserad teknisk serviceverkstad. Kräv att Vortice originaldelar används vid en eventuell reparation.
- Fläkten, såsom alla maskiner i rörelse, kan generera vibrationer. För att undvika att dessa överförs till byggnadens struktur, appliceras isolerande mellanlägg 1), en sexhörnig mutter 2),

en förankring 3), samt en klammer för ledarisolering 4) (fig.6).

- Om du använder hastighetsregulatorer med växelriktare, se till att ansluta fläkten på rätt sätt beroende på om du använder en växelriktare 230V (enfasanslutning) eller 400V (trefasanslutning).



EK megfeleloségi nyilatkozat

VORTICE ELETTROSOCIALI
Strada Cerca, 2 - frazione di Zoate
20067 TRIBIANO (MI) - ITALY

EN 55014-1(2006)
 EN 55014-2(1997) + A1(2001)
 EN 61000-3-2(2006)
 EN 61000-3-3(1995) + A1(2001) + A2(2005)

felelössége tudatában kijelenti, hogy az alábbi sorozathoz tartozó termékek :

TORRETTE TR E / TR E-V

megfelelnek az Európai Irányelveknek:

2006/42/EC

2004/108/EC

az alábbi jogszabályok szerint :

EN ISO 12100-1(2003)

EN ISO 12100-2(2003)

EN 60204-1(2006)

EN 294(1993)

VORTICE ELETTROSOCIALI S.p.A.
L'AMMINISTRATORE DELEGATO
Ing. Angelo Ghidini



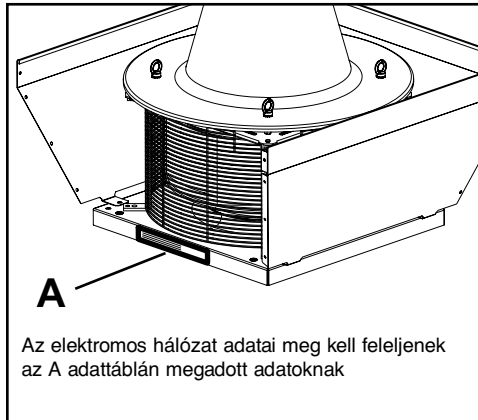
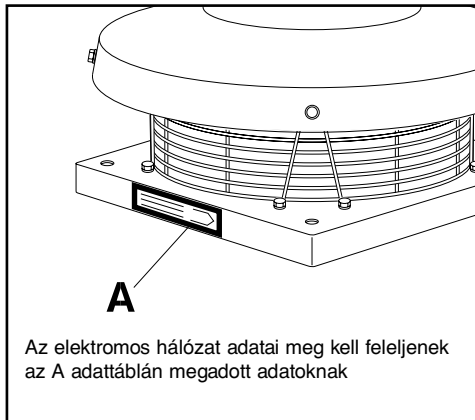
Figyelem: ez a szimbólum a felhasználó sérülésének elkerülését szolgáló óvintézkedéseket jelöli

- A terméket ne használjuk a jelen utasításban megjelöltől eltér célra.
- A csomagolóanyag eltávolítása után győződjön meg a berendezés épségéről: ha kétségek merülnek fel, forduljon azonnal felkészült szakemberhez vagy a hivatalos Vortice viszonteladóhoz. A csomagolóanyagot ne hagyja gyermekek vagy megváltozott képességű személyek számára elérhető helyen.
- Ha úgy döntünk, hogy a továbbiakban nem használjuk a berendezést, kapcsoljuk ki és áramtalanítsuk.
- Ha a berendezést leválasztja az elektromos hálózatról, és többet nem használja, gyermekeket és megváltozott képességű személyeket távol helyezze el.
- Ne használjuk a berendezést robbanásveszélyes környezetben, illetve savas és korrodáló anyagok kinyerésére.
- A berendezés belső tisztítását kizárólag képzett szakember végezheti.
- Amennyiben a berendezést a padlótól számított 2,5 méternél alacsonyabban szereljük fel, kötelező a mozgó részek kiegyensúlyozását, megfelelő védőráccsal történő védelme (5. ábra).
- A TRM 70 E, TRT 50 E, TRT 70 E, TRT 70 E 6P, TRT 100 E, TRT 100 E 6P, TRT100 E 8P, TRT 150 E 6P, TRT150 E 8P, TRT 180 E 6P, TRM 70 E-V, TRT 50 E-V, TRT 70 E-V, TRT 70 E-V 6P, TRT 100 E-V, TRT 100 E-V 6P, TRT100 E-V 8P, TRT 150 E-V 6P, TRT150 E-V 8P, TRT 180 E-V 6P, TRT 180 E-V 6P modelleknél az A skálán 3 m távolságban a hangnyomás szintje meghaladja a 70 dB(A) értéket. Ha olyan helyen szerelik be a terméket, ahol az emberek a termék folyamatos zajának vannak kitéve, megfelelő zajcsökkentő berendezést vagy egyéni zajvédő eszközt kell alkalmazni.



Figyelmeztetés: ez a szimbólum a termék sérülésének elkerülését szolgáló óvintézkedéseket jelöli

- Semmilyen módosítást ne hajtson végre a terméken
- A felszerelést felkészült szakember kell, hogy végezze
- Rendszeresen ellenőrizze a berendezés épségét. Sérülés észlelése esetén ne használjuk a berendezést, és azonnal értesítsük a hivatalos Vortice Vevőszolgálatát
- A berendezést az érvényes szabványoknak megfelelő elektromos hálózatba kell bekötni.
- A berendezést megfelelő módon, az érvényes szabványok szerinti és hatékony földeléssel ellátott elektromos hálózatra kell csatlakoztatni. Ha kétség merül fel, bízson meg egy szakembert, hogy végezze el az ellenőrzést.
- A berendezést csak akkor csatlakoztassuk az elektromos hálózatra, ha a hálózat/aljzat teljesítménye megfelel a berendezés maximális teljesítményének. Ellenkező esetben azonnal forduljunk szakemberhez.
- A helyes összeszerelést olyan egypólusú hőmágneses megszakító használatával kell elvégezni, amelynél az érintkezők közötti távolság legalább 3 mm
- Az eltávolítandó levegő vagy füst tiszta (vagyis zsíros elemektől, koromtól, vegyszerektől és korrodáló anyagoktól, robbanó- és gyúlékony keverékektől mentes) kell legyen.
- A berendezés rácsait ne fedje el és ne tömítse el.
- Ha a berendezés leesik, vagy erős ütést szenved, azonnal ellenőriztesse egy hivatalos Vortice vizsonteladóval.
- Rendellenes működés és/vagy hiba esetén azonnal a hivatalos Vortice Vevőszolgálathoz kell fordulni, ha javításra kerül a sor, eredeti Vortice alkatrészek alkalmazását kell kérni.
- Mint minden mozgásban lévő gép, a ventilátor is okozhat rezgést. A rezgésnek az épület struktúrájára történő kiterjedését elkerülendő alkalmazzon szigetelő alátéteket (1), hatszögletű anyacsavart (2), kihorganyzást (3) és szigetelő bilincset (4) (6. ábra).
- **Inverteres sebességszabályozók használatakor figyeljen oda, hogy helyesen kösse be a ventilátort aszerint, hogy 230 V-os (egyfázisú bekötésű) vagy 400 V-os (háromfázisú bekötésű) inverter van-e használatban.**



Prohlášení o souladu s EU

VORTICE ELETTROSOCIALI
Strada Cerca, 2 - frazione di Zoate
20067 TRIBIANO (MI) - ITALY

EN 55014-1(2006)
 EN 55014-2(1997) + A1(2001)
 EN 61000-3-2(2006)
 EN 61000-3-3(1995) + A1(2001) + A2(2005)

fprohlašuje na svou vlastní odpovědnost, že výrobky, které jsou součástí série :

TORRETTE TR E / TR E-V

odpovídají evropským směrnicím :

2006/42/EC

2004/108/EC

podle následujících norem :

EN ISO 12100-1(2003)

EN ISO 12100-2(2003)

EN 60204-1(2006)

EN 294(1993)

VORTICE ELETTROSOCIALI S.p.A.
 L'AMMINISTRATORE DELEGATO
 Ing. Angelo Ghidini



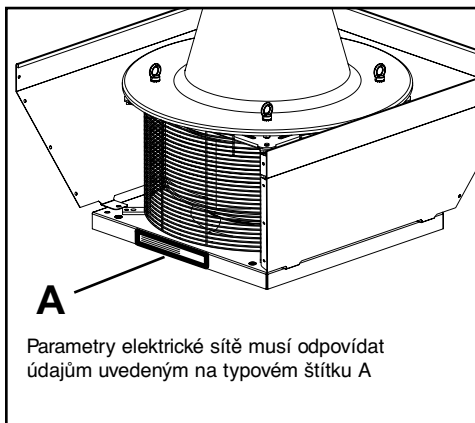
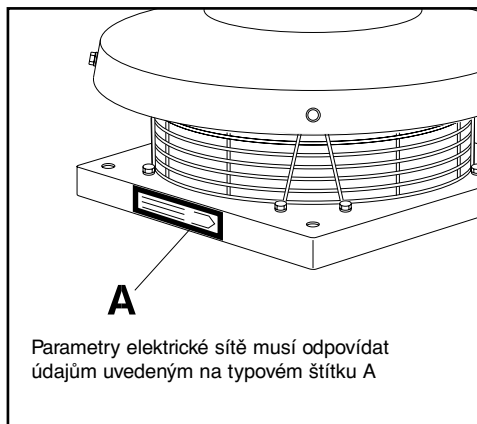

Pozor : tento symbol upozorňuje na opatření, která brání zranění uživatele

- Tento výrobek nepoužívejte k jinému účelu, než je uvedeno v této příručce.
- Po vybalení přístroje z obalu zkontrolujte jeho úplnost; v případě pochybností se ihned obraťte na kvalifikovaného pracovníka nebo na autorizované technické středisko Vortice. Části obalu nenechávejte v dosahu dětí nebo nesvéprávných osob.
- Rozhodnete-li se, že topné těleso už nebudete používat, odpojte ho od elektrické sítě a uložte ho z dosahu dětí a nesvéprávných osob.
- Tento ventilátor nesmějí používat osoby (včetně dětí) se sníženými fyzickými, smyslovými nebo duševními schopnostmi, ani osoby bez patřičných znalostí a zkušeností s tímto přístrojem, s výjimkou situace, kdy na tyto osoby dohlíží, nebo jim radí jiná
- Přístroj nepoužívejte ve výbušném a hořlavém prostředí nebo k odtahu kyselých nebo korozivních látek
- Vnitřní část přístroje smí čistit pouze kvalifikovaný pracovník.
- Jestliže je přístroj namontovaný ve výšce do 2,5m od podlahy, je povinné namontovat dodatečnou ochranu pohyblivých částí ve formě vhodné ochranné mřížky (obr. 5).
- Pro modely TRM 70 E, TRT 50 E, TRT 70 E, TRT 70 E 6P TRT 100 E, TRT 100 E 6P TRT100 E 8P TRT 150 E 6P TRT150 E 8P TRT 180 E 6P 210 E 6P TRM 70 E-V, TRT 50 E-V, TRT 70 E-V, TRT 70 E-V 6P TRT 100 E-V, TRT 100 E-V 6P TRT100 E-V 8P TRT 150 E-V 6P TRT150 E-V 8P TRT 180 E-V 6P 210 E-V 6 P je stupeň akustického zatížení ve stupnici A na 3m přes 70 dB (A). V případě, že je tento výrobek instalován v místě, kde může jeho provoz vystavit osoby stálému účinku hluchosti, je třeba zabezpečit snížení emisí akustického tlaku namontováním vhodných prostředků anebo použitím pomůcek osobní ochrany.



Upozornění: tento symbol upozorňuje na opatření, která brání poškození přístroje

- Příkladně žádným způsobem neupravujte.
- Instalaci přístroje smí provést pouze odborně kvalifikovaný pracovník.
- Pravidelně zrakem kontrolujte celistvost topného tělesa. Při zjištění závady přístroj nepoužívejte a ihned se obraťte na autorizované servisní středisko Vortice.
- Elektrický systém, ke kterému je přístroj připojený, musí být v souladu s platnými normami.
- Příkladně přístroj musí být správně připojen k účinnému uzemňovacímu systému v souladu s platnými normami o elektrickém zabezpečení. V případě pochybností požádejte o kontrolu odborně kvalifikovaného pracovníka.
- Příkladně připojte pouze k takové napájecí síti/elektrické zásuvce, jejichž výkon odpovídá maximálnímu výkonu přístroje. Není-li tomu tak, obraťte se na odborně kvalifikovaného pracovníka.
- K instalaci je nutné použít vícepólový vypínač se vzdáleností mezi kontakty 3 mm nebo více.
- Proud odsávaného vzduchu a spalin musí být čistý (tedy bez mastných částic, sazí, chemických a korozivních činidel nebo výbušných či hořlavých směsí).
- Nezakrývat a neuzavírat mřížky na přístroji.
- Jestliže topné těleso spadne, nebo utrpí silné údery, nechte ho ihned zkontrolovat u servisního střediska Vortice.
- V případě špatného chodu a/nebo poruchy přístroje se ihned obraťte na autorizované servisní středisko Vortice a je-li nutná oprava, požádejte originální náhradní díly Vortice.
- Ventilátor může, podobně jako jiné stroje které jsou v pohybu, vytvářet vibrace. Aby se zabránilo přenášení vibrací na strukturu budovy, je třeba nasadit izolační kruhové podložky 1); šestihrannou matku 2), ukotvení 3) a izolační manžetu (obr. 6).
- V případě použití regulátorů rychlosti s invertorem dejte pozor na správné připojení ventilátoru podle toho, zda použijete inverter 230 V (jednofázové připojení) nebo 400 V (trojfázové připojení).



Declarație de conformitateCE

VORTICE ELETTROSOCIALI
Strada Cerca, 2 - frazione di Zoate
20067 TRIBIANO (MI) - ITALY

EN 55014-1(2006)
 EN 55014-2(1997) + A1(2001)
 EN 61000-3-2(2006)
 EN 61000-3-3(1995) + A1(2001) + A2(2005)

declară pe propria răspundere că produsele care fac parte din seria

TORRETTE TR E / TR E-V

sunt conforme cu Directivele Europene

2006/42/EC

2004/108/EC

conform următoarelor norme

EN ISO 12100-1(2003)

EN ISO 12100-2(2003)

EN 60204-1(2006)

EN 294(1993)

VORTICE ELETTROSOCIALI S.p.A.
L'AMMINISTRATORE DELEGATO
Ing. Angelo Ghidini




Atenție: acest simbol indică măsuri de precauție necesare pentru a evita producerea de pagube utilizatorului

- Nu utilizați acest produs în scopuri diferite de cele prezentate în acest manual.
- După ce ați despachetat produsul, verificați integritatea acestuia; dacă aveți dubii, adresați-vă imediat unui dealer autorizat Vortice. Nu lăsați elementele ambalajului la îndemâna copiilor sau a persoanelor cu handicap.
- Dacă hotărâți să eliminați definitiv aparatul, stingeți-l și deconectați-l de la rețeaua electrică.
- Acest aparat nu trebuie utilizat de persoane (inclusiv copii) cu capacități fizice, senzoriale sau mentale reduse și fără experiență sau cunoștințe, dacă nu sunt supravegheate sau instruite în legătură cu folosirea aparatului, de către o persoană care răspunde de siguranța lor
- Nu utilizați aparatul în medii ce conțin substanțe explozive și inflamabile sau pentru evacuarea substanțelor acide sau corozive.
- Dacă aparatul este montat la o înălțime mai mică de 2,5 metri de la pământ, e obligatorie protejerea suplimentară a părților în mișcare cu ajutorul cadrului cu rețea de protecție și cu un oblon acționat de gravitație (fig. 5).
- Curățarea interiorului aparatului trebuie să fie efectuată doar de către personal calificat .
- Pentru modelele TRM 70 E, TRT 50 E, TRT 70 E, TRT 70 E 6P, TRT 100 E, TRT 100 E 6P, TRT100 E 8P, TRT 150 E 6P, TRT150 E 8P, TRT 180 E 6P, 210 E 6P, TRM 70 E-V, TRT 50 E-V, TRT 70 E-V, TRT 70 E-V 6P, TRT 100 E-V, TRT 100 E-V 6P, TRT100 E-V 8P, TRT 150 E-V 6P, TRT150 E-V 8P, TRT 180 E-V 6P, 210 E-V 6 P nivelul de intensitate sonoră pe scala A la 3 m depășește 70 dB(A). În cazul în care produsul e instalat într-o poziție care face ca persoanele să fie supuse unei continue poluări sonore, e necesar să fie prevăzute dispozitive adecvate de reducere a intensității acustice sau mijloace adecvate de protecție personală.



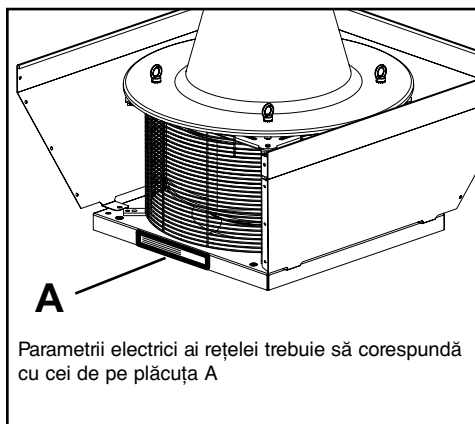
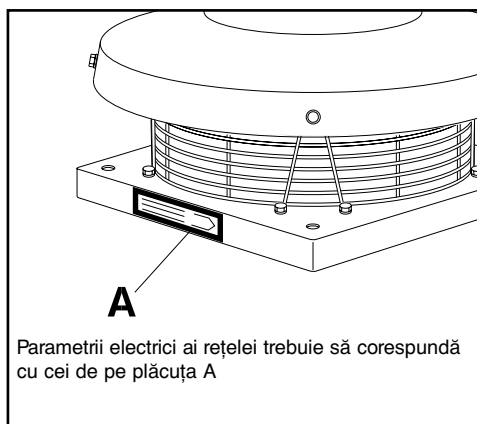
Măsuri de precauție: acest simbol indică măsuri de precauție necesare pentru a evita defectarea produsului

- Nu aduceți nici un fel de modificare produsului.
- Instalarea aparatului trebuie să fie efectuată de către personal calificat din punct de vedere profesional.
- Verificați vizual, periodic, integritatea aparatului. În cazul unor imperfecțiuni, nu utilizați aparatul și contactați imediat un Centru de Asistență Vortice autorizat.
- Instalația electrică la care e conectat produsul trebuie să fie conformă cu normele în vigoare.
- Aparatul trebuie să fie racordat corect la o instalație de legare la pământ care să funcționeze perfect, așa cum e prevăzut de normele în vigoare privind siguranța electrică. În caz că aveți dubii, solicitați un control amănunțit din partea unei persoane calificate profesional.
- Conectați produsul la rețeaua de alimentare/priza electrică doar dacă puterea instalației/prizei este adecvată pentru puterea sa maximă. În caz contrar, adresați-vă imediat personalului calificat din punct de vedere profesional.
- Pentru instalare trebuie să fie prevăzut un întrerupător omnipolar magnetotermic cu o distanță de deschidere a contactelor de cel puțin 3 mm.
- Fluxul de aer sau de fum ce urmează a fi evacuat trebuie să fie curat (adică fără elemente grase, funingine, agenți chimici și corozivi sau amestecuri explozive și inflamabile).
 - Nu acoperiți și nu astupați gurile de evacuare ale aparatului.
 - Dacă aparatul cade sau primește lovituri puternice, rugați să fie verificat imediat de un dealer autorizat Vortice.
- În cazul unei funcționări defectuoase și/sau a unei defectări a aparatului, adresați-vă imediat unui Centru de Asistență autorizat Vortice și cereți, pentru eventualele reparații, folosirea pieselor de schimb Vortice originale.
- Ventilatorul, ca toate mașinile în mișcare, poate produce vibrații. Pentru a evita ca acestea să se transmită structurii clădirii, aplicați rondelele izolatoare 1), o piuliță hexagonală 2), ancorajul 3) și un manșon izolator 4) (fig. 6).
- În cazul în care se utilizează reguloare de viteză cu inverter, aveți grijă să conectați ventilatorul în mod corect, în funcție de faptul că se folosește un inverter la 230V (conexiune la curent monofazat) sau la 400V (conexiune la curent trifazat).

MODEL

EMISII SONORE
Lp dB(A) 3 m

TRM - TRT 10 E / E-V 4P	56,0
TRM - TRT 15 E / E-V 4P	58,5
TRM - TRT 20 E / E-V 4P	62,0
TRM - TRT 30 E / E-V 4P	67,0
TRM - TRT 50 E / E-V 4P	72,5
TRM - TRT 70 E / E-V 4P	77,0
TRT 70 E / E-V 6P	74,0
TRT 100 E / E-V 4P	84,0
TRT 100 E / E-V 6P	77,0
TRT 100 E / E-V 8P	71,0
TRT 150 E / E-V 6P	80,0
TRT 150 E / E-V 8P	74,0
TRT 180 E / E-V 6P	83,0
TRT 210 E / E-V 6P	84,0





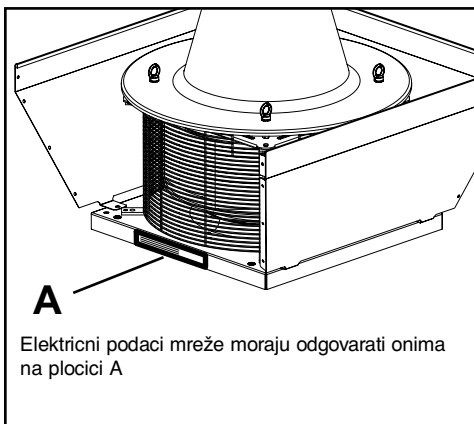
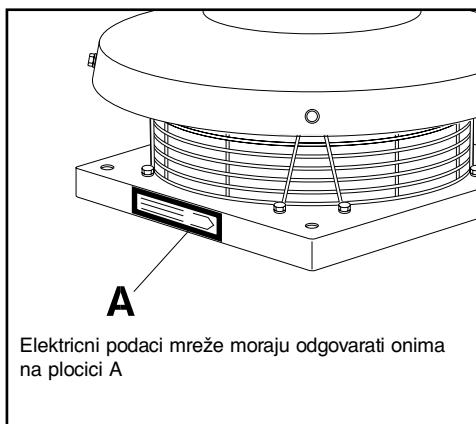
Upozorenje: ovaj simbol označava mjere predostrožnosti u svrhu sprečavanja nanošenja štete korisniku

- Nemojte koristiti ovaj proizvod za namjene koje nisu navedene u ovim uputstvima.
- Nakon što ste uređaj izvadili iz omota, provjerite njegovu bespriječnost: u slučaju bilo kakve sumnje odmah se obratite stručnoj osobi ili ovlaštenom Centru Tehničke službe tvrtke "Vortice". Ne ostavljajte dijelove omota na dohvata djece ili osoba s posebnim potrebama.
- Ako želite definitivno ukloniti uređaj, isključite prekidačem i iskopčajte ga iz napojne mreže.
- Odlučite li isključiti uređaj iz električne mreže i ne upotrebljavati ga, pohranite ga daleko od dohvata djece i osoba s posebnim potrebama.
- Nemojte koristiti ovaj uređaj u eksplozivnoj okolini, kao ni za izvlačenje kiselih ili nagrizajućih tvari.
- Čišćenje unutrašnjosti uređaja smije obaviti jedino stručno osposobljeno osoblje.
- Ako uređaj postavljate na visini manjoj od 2,5 metara od poda, morate obavezno dodatno zaštititi okretno dijelove odgovarajućim zaštitnim rešetkama za ispusnu i za usisnu stranu (slika 5).
- Kod modela RM 70 E, TRT 50 E, TRT 70 E, TRT 70 E 6P, TRT 100 E, TRT 100 E 6P, TRT100 E 8P, TRT 150 E 6P, TRT150 E 8P, TRT 180 E 6P, 210 E 6P, TRM 70 E-V, TRT 50 E-V, TRT 70 E-V, TRT 70 E-V 6P, TRT 100 E-V, TRT 100 E-V 6P, TRT100 E-V 8P, TRT 150 E-V 6P, TRT150 E-V 8P, TRT 180 E-V 6P, 210 E-V 6 P zvučni pritisak u skali A na 3 m prelazi 70 dB(A). U slučaju postavljanja ovog proizvoda u položaju koji će ljude izložiti neprekidnim zvučnim podražajima, treba predvidjeti prikladne naprave za smanjenje buke ili odgovarajuća sredstva osobne zaštite.



Mjere opreznosti: ovaj simbol pokazuje mjere opreznosti u svrhu sprečavanja smetnji na uređaju

- Zabranjeno je vršiti bilo kakve preinake na uređaju.
- Postavljanje uređaja, kao i njegovo unutrašnje održavanje mora izvršiti stručno osposobljeno osoblje.
- S vremena na vrijeme vizualno provjerite besprijekornost uređaja. U slučaju nedostataka, nemojte upotrebljavati uređaj već se odmah obratite Centru Servisne službe tvrtke "Vortice".
- Električna instalacija na koju se uređaj priključuje mora biti u skladu s propisima na snazi.
- Uređaj treba ispravno spojiti na instalaciju s uzemljenjem, u skladu s propisima na snazi o sigurnosti električnih priključaka. U slučaju bilo kakve sumnje, zatražiti od stručnog osoblja vršenje pomne provjere.
- Spojite uređaj na mrežni priključak/elektricnu uticnicu samo ako je domet instalacije/uticnice primjeren njegovoj maksimalnoj snazi. U suprotnom, odmah se obratite stručno osposobljenom osoblju.
- Za postavljanje je potreban magnetotermički višepolini prekidač s razmakom otvora kontakata jednakim ili većim od 3 mm.
- Dotok zraka ili para koje se sprovodi u uređaj treba biti čist (tj. bez masnoća, čađe, kemijskih i korozivnih čimbenika ili eksplozivnih i zapaljivih mješavina).
- Nemojte pokrivati ni zapriječavati rešetke na uređaju.
- Ako uređaj padne ili zadobije jake udarce neka ga ovlašteni preprodavač "Vortice" odmah pregleda.
- U slučaju lošeg rada i/ili kvara, obratite se odmah ovlaštenom preprodavcu "Vortice" i zatražite, pri eventualnom popravku, uporabu originalnih dijelova "Vortice".
- Ventilator, kao i svi strojevi u pokretu, može stvarati vibracije. Kako bi se izbjeglo njihovo prenošenje na konstrukciju zgrade, stavite izolacijske podloške 1), šestostranu maticu 2), uèvršćenje 3) i izolacijski naglavak 4) (sl. 6).
- U slučaju da se koriste podešivači brzine s pretvaračem, obratite pozornost na pravilno priključivanje ventilatora ovisno o tome koristi li se pretvarač na 230V (jednofazni priključak) ili na 400V (trofazni priključak).





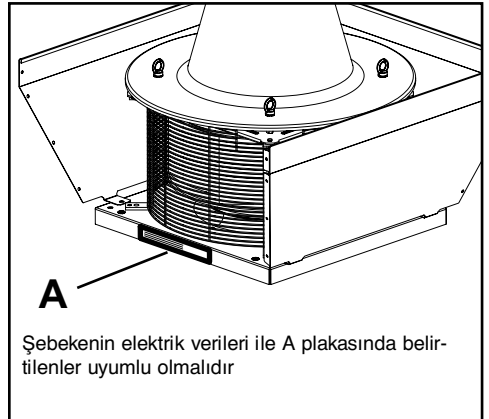
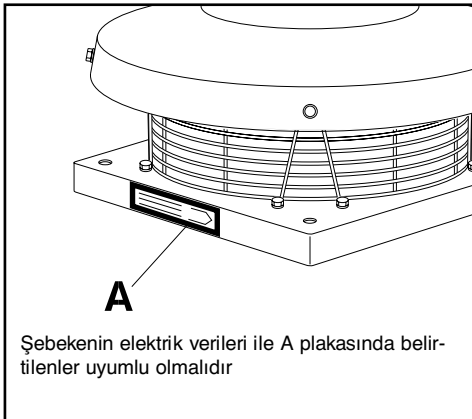
Dikkat: bu sembol kullanıcıya dönük yaralanmalardan korunmak için gerekli uyarıları ifade etmektedir

- Bu ürünü, bu kitapçıkta belirtilen amacın dışında kullanmayınız.
- Ürünü ambalajından çıkarın ve hasar görmemi olduğundan emin olun: eğer bir kusur varsa hemen profesyonel birisi veya yetkili bir Vertice satıcısıyla temasa geçiniz. Ambalaj malzemelerini çocukların ya da özürli kişilerin erişebileceği yerlerde bırakmayınız.
- Eğer cihazı bir daha kullanmamaya kesin olarak karar vererseniz, düğmesinden kapatınız ve elektrik prizinden fişini çekiniz.
- Bu cihaz, doğru kullanımı sağlayacak sorumlu bir kişinin denetimi veya bilgilendirmesi olmaksızın fiziksel, hissi veya bilgi ve deneyim eksikliği olan kişilerce (çocuklar da dahil) kullanılmak üzere tasarlanmamıştır
- Cihazı patlayıcı ve yanıcı maddelerin yanında ya da paslandırıcı veya asitli çözeltilerin bulunduğu ortamlarda kullanmayın
- Ürün iç kısmı sadece kalifiye birisi tarafından temizlenmelidir
- Eğer cihaz zeminden yüksekliği 2,5 metreyi geçmeyen bir yere monte edilecekse, kaza-önleyici parmaklıklı ve panjurlu uygun bir muhafaza ile hareketli aksamlar korumaya alınması zorunludur (şek. 5)
- TRM 70 E, TRT 50 E, TRT 70 E, TRT 70 E 6P, TRT 100 E, TRT 100 E 6P, TRT100 E 8P, TRT 150 E 6P, TRT150 E 8P, TRT 180 E 6P, 210 E 6P, TRM 70 E-V, TRT 50 E-V, TRT 70 E-V, TRT 70 E-V 6P, TRT 100 E-V, TRT 100 E-V 6P, TRT100 E-V 8P, TRT 150 E-V 6P, TRT 150 E-V 8P, TRT 180 E-V 6P, 210 E-V 6P modelleri için ses basınç seviyesi 3 m'de A ölçeğinde, 70 dB(A) değerini aşmaktadır. Bu ürünün, sürekli olarak yüksek seste çalışırken altında kişiler olacak bir konumda kurulması durumunda, uygun ses azaltıcı aygıtlar veya elverişli kişisel korunma araçlarının kullanımını öngörmek gerekmektedir.



Önlemler: bu sembol ürüne herhangi bir zarar vermemek için gerekli önlemleri ifade etmektedir

- Cihazın üzerinde herhangi bir değişiklik yapmayınız.
- Cihazın kurulum işlemi mesleki olarak kalifiye birisi tarafından yerine getirilmelidir.
- Cihazın hasar görüp görmediğini düzenli olarak kontrol edin. Ürünün hasar görmesi ya da hatalı çalışması durumunda, cihazı kapatınız ve derhal bir yetkili Vortice satıcısı ile temasa geçiniz. Ürünün takıldığı elektrik tesisatı, mevcut standartlara uygun olmalıdır.
- Cihazın elektrik sistemine bağlantısı, yürürlükteki ilgili norm ve standartlara uygun olarak doğru bir şekilde yapılmalıdır ve etkili bir topraklama bağlantısı sağlanmalıdır. Şüphe ettiğiniz bir durumda, gerekli kontrol ve bakımı profesyonel açıdan kalifiye bir kişiye yaptırınız.
- Cihazın bağlanacak olan elektrik güç kaynağı, ürün için gerek duyulan maksimum elektrik gücünü verebilecek düzeyde olmalıdır. Eğer bu gerçekleşmez ise, gerekli işlemin yapılması için profesyonel açıdan kalifiye birisi ile temasa geçiniz.
- Kurulum için, kontakları arasındaki açık mesafesi 3 mm'ye eşit veya daha fazla olan çift kutuplu bir manyeto-termik sıviç kullanılmalıdır.
- Nakledilecek hava ya da duman akışı temizlenmelidir. (yani, yağlı maddelerden, kurum, kimyasal ve korosif etken maddelerden ya da çeşitli patlayıcı ve tutuşabilir maddelerden).
- Cihazın ızgaralarını kapatmayınız veya engellemeyiniz.
- Cihazın düşmesi veya büyük bir darbe alması durumunda, derhal yetkili bir Vortice satıcısı tarafından kontrol edilmesini sağlayınız.
- Kötü çalışma ve/veya cihazın bozuk olması durumunda, derhal yetkili bir Vortice satıcısıyla temasa geçiniz ve cihazın tamiri için orijinal Vortice yedek parçalarının kullanılmasını talep ediniz.
- Ventilatör, hareket halindeki tüm makineler gibi, titreşim yapabilir. Titreşimlerin bina yapısına yayılmamaları için, yalıtkan rondelalar kullanınız 1), altıgen somun 2), ankraj 3), ve bir yalıtkan manşon 4) (şekil 6).
- Çeviricili regülatörler kullanmanız durumunda ventilatörü, 230V (tek fazlı bağlantı) veya 400V (üç fazlı bağlantı) olmak üzere kullandığınız çeviricinin gücüne göre doğru bir şekilde bağlamaya dikkat ediniz.



Δήλωση συμμόρφωσης CE

VORTICE ELETTROSOCIALI S.p.A
Strada Cerca, 2 - frazione di Zoate
20067 TRIBIANO (MI) - ITALY

δηλώνει υπό την ευθύνη της ότι τα προϊόντα που αποτελούν μέρος της σειράς:

TORRETTE TR E / TR E-V

συμμορφούνται με τις Ευρωπαϊκές Οδηγίες 2006/42/EC
2004/108/EC

σύμφωνα με τους ακόλουθους κανονισμούς:
EN ISO 12100-1(2003)
EN ISO 12100-2(2003)
EN 60204-1(2006)
EN 294(1993)

EN 55014-1(2006)
EN 55014-2(1997) + A1(2001)
EN 61000-3-2(2006)
EN 61000-3-3(1995) + A1(2001) + A2(2005)

VORTICE ELETTROSOCIALI S.p.A.
L'AMMINISTRATORE DELEGATO
Ing. Angelo Ghisla



Προσοχή: το σύμβολο αυτό δείχνει προληπτικά μέτρα για την αποφυγή ζημιών στον χρήστη

- Μη χρησιμοποιείτε τη συσκευή αυτή για λειτουργία διαφορετική από εκείνη που αναφέρεται στο παρόν εγχειρίδιο.
- Αφού βγάλετε το προϊόν από τη συσκευασία του, βεβαιωθείτε για την ακεραιότητά του: σε περίπτωση αμφιβολίας απευθυνθείτε αμέσως στο Κέντρο Υποστήριξης Vortice. Μην αφήνετε τα μέρη της συσκευασίας εκτεθειμένα σε μικρά παιδιά ή άτομα μη ικανά.
- Αν αποφασίσετε να απομακρύνετε οριστικά τη συσκευή, κλείστε τον διακόπτη και αποσυνδέστε τη από το ηλεκτρικό δίκτυο. Τέλος, τοποθετήστε το προϊόν μακριά από μικρά παιδιά ή άτομα μη ικανά.
- Μη τη χρησιμοποιείτε σε περιβάλλον με πιθανότητα έκρηξης ή με έκλυση όξινων ή διαβρωτικών ουσιών.
- Σε περίπτωση που η συσκευή μονταριστεί σε ένα ύψος μικρότερο των 2,5 μέτρων από το δάπεδο, είναι υποχρεωτική η συμπληρωματική προστασία των κινούμενων μερών με κατάλληλο προστατευτικό πλέγμα (εικ. 5).
- Ο εσωτερικός καθαρισμός του προϊόντος εκτελείται αποκλειστικά από ειδικευμένο επαγγελματικά προσωπικό.
- Για τα μοντέλα TRM 70 E, TRT 50 E, TRT 70 E, TRT 70 E 6P, TRT 100 E, TRT 100 E 6P, TRT 100 E 8P, TRT 150 E 6P, TRT 150 E 8P, TRT 180 E 6P, TRT 210 E 6P, TRM 70 E-V, TRT 50 E-V, TRT 70 E-V, TRT 70 E-V 6P, TRT 100 E-V, TRT 100 E-V 6P, TRT 100 E-V 8P, TRT 150 E-V 6P, TRT 150 E-V 8P, TRT 180 E-V 6P, TRT 210 E-V 6P επίπεδο ηχητικής πίεσης σε κλίμακα A σε 3 m, ξεπερνάει τα 70 dB (A). Σε περίπτωση εγκατάστασης του προϊόντος αυτού σε μια τέτοια θέση που άτομα μπορεί να υπόκεινται σε συνεχή ηχητικά ερεθίσματα, είναι απαραίτητο να φροντίσετε για κατάλληλες συσκευές ηχητικής αποδυνάμωσης ή για κατάλληλα μέσα ατομικής προστασίας.

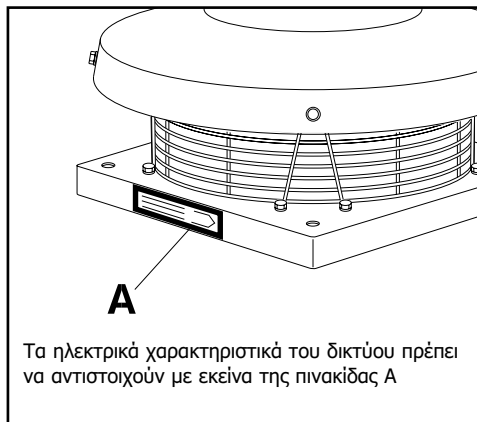


Προειδοποίηση: το σύμβολο αυτό δείχνει προληπτικά μέτρα για την αποφυγή ζημιών στο προϊόν

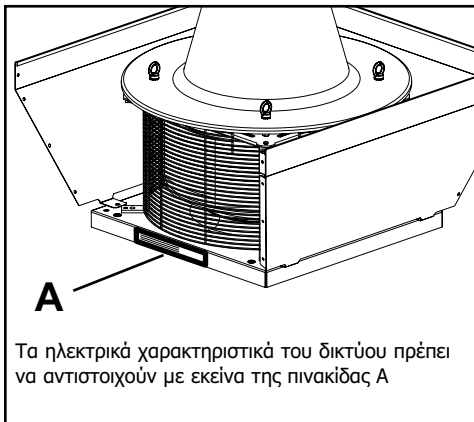
- Μην επιφέρετε τροποποιήσεις κανενός είδους στο προϊόν.
 - Η εγκατάσταση της συσκευής πρέπει να πραγματοποιείται από προσωπικό επαγγελματικά καταρτισμένο.
 - Επιθεωρείτε οπτικά και περιοδικά την ακεραιότητα της συσκευής. Σε περίπτωση ατελειών, μη χρησιμοποιείτε τη συσκευή και επικοινωνήστε αμέσως με το Κέντρο Υποστήριξης Vortice.
 - Η ηλεκτρική εγκατάσταση στη οποία συνδέεται το προϊόν πρέπει να συμμορφώνεται με τους ισχύοντες κανονισμούς.
 - Η συσκευή πρέπει να συνδέεται σωστά σε μια αποτελεσματική διάταξη γείωσης, όπως προβλέπεται από τους ισχύοντες κανονισμούς ηλεκτρικής ασφάλειας. Σε περίπτωση αμφιβολίας, ζητήστε έναν εξουσιοδοτημένο έλεγχο από προσωπικό επαγγελματικά καταρτισμένο.
 - Συνδέστε το προϊόν στο δίκτυο τροφοδοσίας/ηλεκτρική πρίζα μόνο αν η παροχή της εγκατάστασης/πρίζας είναι κατάλληλη για τη μέγιστη ισχύ του. Σε αντίθετη περίπτωση απευθυνθείτε αμέσως σε άτομο επαγγελματικά καταρτισμένο.
 - Για την εγκατάσταση πρέπει να προβλέπεται πολυπολικός μαγνητοθερμικός διακόπτης με απόσταση ανοίγματος μεταξύ των επαφών ίση ή μεγαλύτερη από 3 mm.
 - Η ροή του αέρα ή των μεταφερόμενων καπνών πρέπει να είναι καθαρή (δηλαδή χωρίς λιπαρά στοιχεία, καπνιά, χημικές ή διαβρωτικές ουσίες ή εκρηκτικά και εύφλεκτα μίγματα)
- **Μην καλύπτετε και μη φράσσετε τις γρίλιες της συσκευής.**

- Αν το προϊόν πέσει ή δεχτεί δυνατά χτυπήματα ζητήστε τον έλεγχο του από ένα εξουσιοδοτημένο Κέντρο Τεχνικής Υποστήριξης και ζητήστε, για την ενδεχόμενη επισκευή, τη χρήση αυθεντικών ανταλλακτικών Vortice.
- Ο ανεμιστήρας, όπως όλα τα μηχανήματα σε κίνηση, μπορεί να παράγει δονήσεις. Για την αποφυγή της μετάδοσής τους στη δομή του κτιρίου, εφαρμόστε ροδέλες μονωτικές 1), ένα εξαγωνικό παξιμάδι 2), αγκίστρωση 3), και ένα μονωτικό σύνδεσμο 4) (εικ.6).

- **Στην περίπτωση χρήσης ρυθμιστών ταχύτητας με inverter, δώστε προσοχή ώστε να συνδέσετε το βεντιλατέρ σωστά ανάλογα με το αν χρησιμοποιείται έναν inverter 230V (μονοφασική σύνδεση) ή 400V (τριφασική σύνδεση).**



Τα ηλεκτρικά χαρακτηριστικά του δικτύου πρέπει να αντιστοιχούν με εκείνα της πινακίδας A



Τα ηλεκτρικά χαρακτηριστικά του δικτύου πρέπει να αντιστοιχούν με εκείνα της πινακίδας A



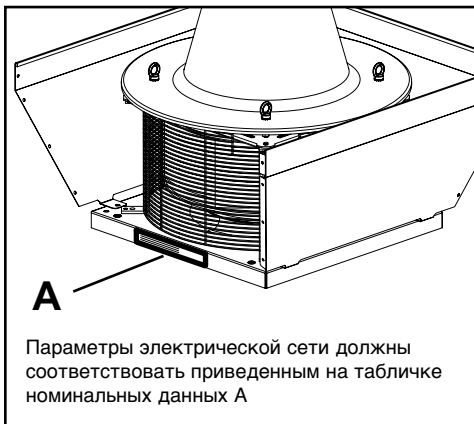
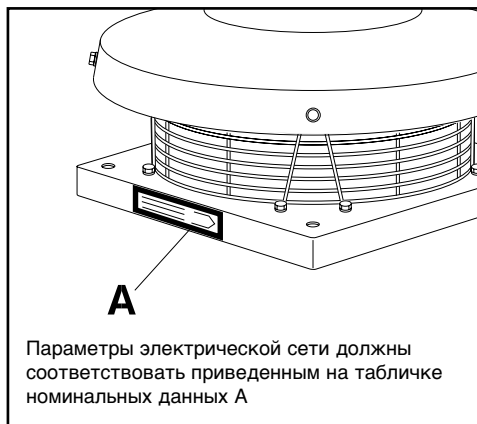
Осторожно: этот символ означает меры предосторожности, необходимые для обеспечения безопасности пользователя

- Не используйте это изделие для целей, отличных от предусмотренных настоящей инструкцией
- После распаковки изделия убедитесь в его целостности и сохранности. Не допускайте попадания элементов упаковки в руки детей или недееспособных лиц.
- В случае принятия решения об окончательном прекращении использования изделия выключите его, отсоедините от сети и поместите в такое место, где бы оно не могло попасть в руки детей или недееспособных лиц.
- Данный прибор не предназначен для использования детьми или лицами со сниженными физическими, сенсорными или умственными возможностями, а также лицами, не имеющими соответствующего опыта и знаний, без надзора или предварительного обучения пользованию им со стороны лица, отвечающего за их безопасность
- Если вентилятор устанавливается на высоте, меньшей, чем 2,5 метра от пола, обязательным является установка дополнительных ограждений движущихся частей в виде специальных рам с защитной решеткой и гравитационной заслонкой (рис. 5).
- Чистка вентилятора изнутри должна выполняться исключительно квалифицированными специалистами.
- Для моделей TRM 70 E, TRT 50 E, TRT 70 E, TRT 70 E 6P, TRT 100 E, TRT 100 E 6P, TRT100 E 8P, TRT 150 E 6P, TRT150 E 8P, TRT 180 E 6P, 210 E 6P, TRM 70 E-V, TRT 50 E-V, TRT 70 E-V, TRT 70 E-V 6P, TRT 100 E-V, TRT 100 E-V 6P, TRT100 E-V 8P, TRT 150 E-V 6P, TRT150 E-V 8P, TRT 180 E-V 6P, 210 E-V 6 P уровень звукового давления по шкале A на расстоянии в 3 м превышает 70 дБ (A). При установке данного устройства в положении, не исключающем непрерывное звуковое воздействие на людей, необходимо предусмотреть соответствующие средства снижения шума, либо применять подходящие индивидуальные средства защиты.



Внимание: этот символ означает меры предосторожности, необходимые для обеспечения сохранности изделия

- Не вносите никаких изменений в конструкцию изделия
- Монтаж должен производиться квалифицированным специалистом
- Периодически проверяйте состояние изделия. В случае неверной работы не эксплуатируйте изделие и немедленно обратитесь к авторизованному дилеру компании Vortice.
- Система электроснабжения, к которой подключается изделие, должна соответствовать действующим нормам.
- Аппарат должен быть надлежащим образом подсоединен к эффективному контуру заземления в соответствии с положениями действующих норм электробезопасности. В случае каких-либо сомнений обращайтесь за помощью к квалифицированным специалистам.
- Подключайте изделие к сети питания/розетке только в том случае, если их параметры соответствуют его максимальной мощности. В противном случае немедленно обратитесь к квалифицированному специалисту.
- При монтаже необходимо установить многополюсный магнитотепловой размыкатель с воздушным зазором между разомкнутыми контактами, не меньшим 3 мм.
- Воздушный поток или отработанные газы, направляемые в аппарат, должны быть чистыми (т.е. не содержать жирных компонентов, сажи, химических или корродирующих агентов либо взрывоопасных и горючих веществ).
- Не закрывайте и не загромождайте воздухозаборные решетки устройства.
- В случае падения изделия или получения им сильных ударов немедленно обращайтесь в сервисный центр компании Vortice для его проверки.
- В случае ненормальной работы и/или неисправности изделия, немедленно обратитесь к авторизованному дилеру компании Vortice; при необходимости проведения ремонта запросите оригинальные запчасти компании Vortice.
- Вентилятор, как и все движущиеся устройства, может являться источником вибраций. Во избежание передачи колебаний на строительную конструкцию здания, используйте виброизолирующие прокладки 1), шестигранную гайку 2), анкеровку 3) и изолирующую муфту 4) (рис. 6).
- **В случае использования регуляторов скорости с преобразованием частоты (инверторов) обращайтесь внимание на правильность подключения вентилятора в соответствии с тем, применяется ли инвертор с номинальным напряжением 230 В (однофазное соединение) или 400 В (трехфазное соединение).**





إنتباه: هذا الرمز يدل على ضرورة الإنتباه لتجنب إلحاق الضرر بالمستخدم.

- لا تستخدم هذا الجهاز لوظيفه مخالفه لما هو موضح في هذا الكتيب.
- التأكد من سلامة الجهاز بعد نزعها من المغلف: في حال الشك بذلك عليكم مراجعة مركز صيانة Vortice فورا. عدم ترك أجزاء هذا المغلف في متناول الأطفال أو الأشخاص غير المؤهلين.
- إذا قررتم بالتخلص من الجهاز بشكل نهائي، أطفىء الجهاز وإفصله عن شبكة التيار الكهربائي. ضع الجهاز بعيدا عن متناول الأطفال أو الأشخاص غير المؤهلين.
- لا تستخدم الجهاز في بيئات إنفجارية أو لسحب مكونات حمضية أو مخرشة.
- إذا تم تركيب الجهاز على إرتفاع أدنى من 2,5 متر عن سح
- الأرض فمن الحتمي تركيب الشبكة الوقائية الإضافية على الأجزاء المتحركة من الجهاز (شكل 5).
- النظافة الداخلية للجهاز يجب أن تتم فقط من قبل فني مختص.
- في حال استخدام الموديلات TRT 70E, TRT 50E, TRM 70E, TRT 70E 6P, TRT 100E 6P, TRT 100E 8P, TRT 100E 6P, TRT 100E, TRT 70E 6P, TRT 210E 6P, TRT 180E 6P, 150E 8P TRT, TRT TRT 70E-V, TRT 50E-V, TRM 70E-V, 150E-V 6P, TRT 100E-V 8P, TRT 100E-V 6P, TRT 100E-V, TRT 70E-V 6P, TRT 210E-V 6P, TRT 180E-V 6P, 150E-V 8P TRT, TRT يكون الضجيج قياسا للمدرج A على 3 متر متجاوزا لـ 70 ديسيبل(A). في حال تركيب الجهاز في موضع مماثل تكون فيه الأشخاص معرضة لتأثيرات صوتية مستمرة، فمن الضروري القيام بتركيب الوسائل اللازمة لتخفيض الضجيج أو توفير معدات حماية شخصية مناسبة.



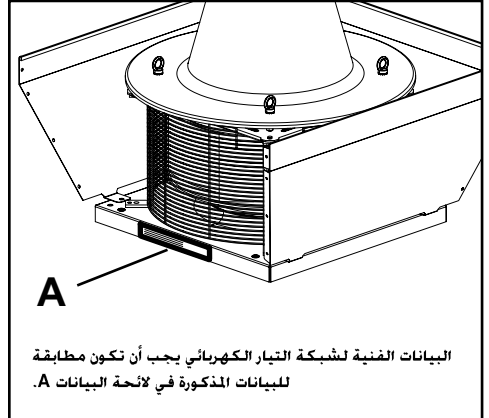
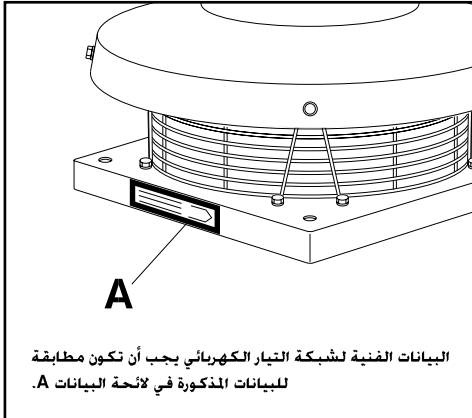
تحذيرات : هذا الرمز يشير إلى احتياطات يجب إتخاذها لتفادي إصابة الجهاز بضرر.

الإهتزازات إلى تركيبه البناء، يجب تركيب حلقات عازلة (1)، صامولة سداسية (2)، مثبت (3)، ومقبض عازل (4) (شكل 6 fig.) .

في حالة استعمال منظومات السرعة المزودة بالعاكس، انتبه بدقة وحرص على توصيل المروحة بصورة صحيحة وحسب استعمال عاكس بـ 230 ف (توصيل أحادي الطور) أو بـ 400 ف (توصيل ثلاثي الطور).

- لا تقوم بإجراء أي تعديلات على الجهاز.
- يجب أن يتم تركيب الجهاز من قبل فني مختص.
- تفحص وتأكد من سلامة الجهاز بالنظر إليه بشكل دوري. في حال العثور على أي عيوب لا تستخدم الجهاز بل راجع مركز Vortice للصيانة الفنية.
- يجب أن تكون التمديدات الكهربائية التي يتم وصل الجهاز بها مراعية للقوانين السارية المفعول.
- يجب أن يتم وصل الجهاز بشكل سليم بتمديدات تماس أرضي فعال ذلك كما تفره قواعد الأمان الكهربائي السارية المفعول. في حال الشك بذلك إطلبوا إجراء الفحص على الشبكة من قبل فني مختص.
- يجب وصل الجهاز بشبكة التيار الكهربائي/مقبس فقط إذا كانت طاقة تحمل هذه الشبكة/مقبس مناسبة لعمل الجهاز في حالته القوصى. في حال عكس ذلك عليكم مراجعة فني مختص.
- لدى التركيب يجب توفر مفتاح قاطع متعدد الأقطاب حراري مغنطيسي تكون فيه فتح التباعد بين الأقطاب مساوية أو أكبر من 3 ملم.
- تدفق الهواء الداخل للجهاز يجب أن يكون نظيفا (أي خالي من مؤثرات كيميائية مخرشة أو مزيجات إنفجارية أو إشتعالية) ويجب أن لا تكون درجة حرارتها تزيد عن 90°م
- لا تغطي ولا تسدّ شبك الجهاز.

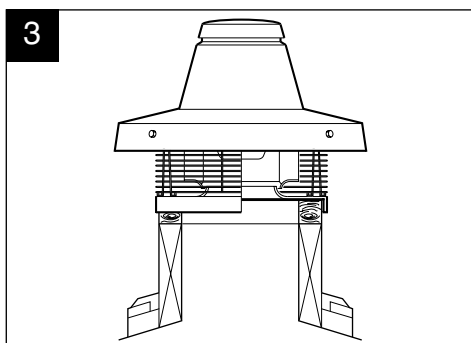
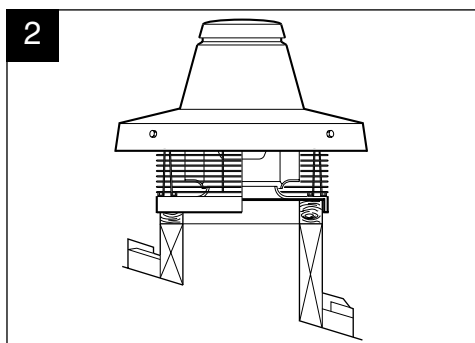
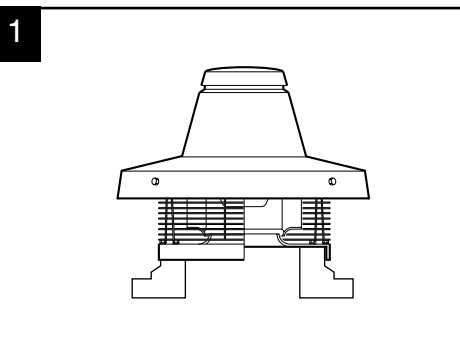
- إذا سقط الجهاز أو أصيب بصدمة قوية عليكم بإجراء الفحص عليه من قبل مركز للصيانة الفنية مفوض.
- في حال عمل الجهاز بشكل سيء و/أو إصابته بعطل ما أطفئ مفتاح قطع التيار الخاص بالجهاز. وعلبيكم مراجعة مركز صيانة فنية مرخص له. واطلب استعمال قطع غيار Vortice أصلية لإصلاحه إذا تطلب الأمر.
- جهاز التهوية هذا يعتبر مثل جميع الأجهزة المتحركة، أي من الممكن أن يسبب إهتزازات، لتجنب إنتقال هذه

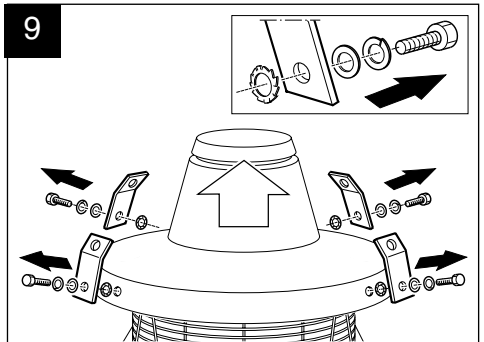
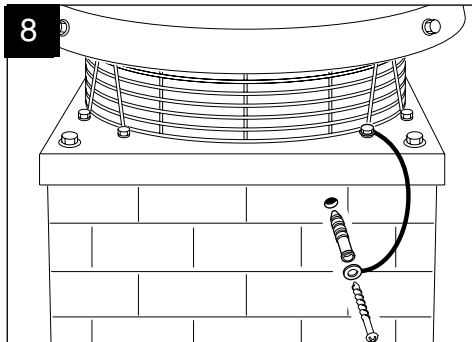
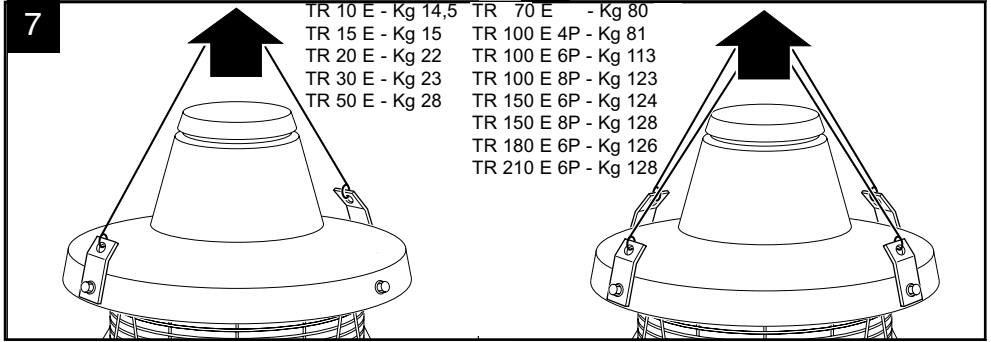
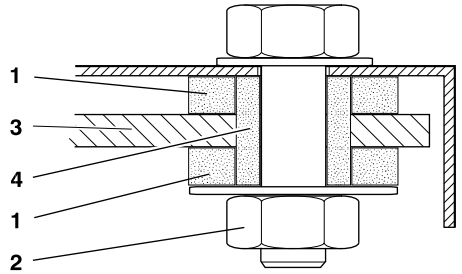
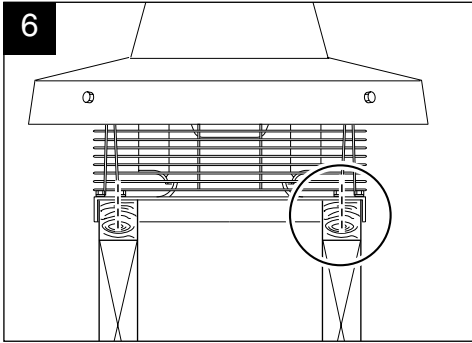
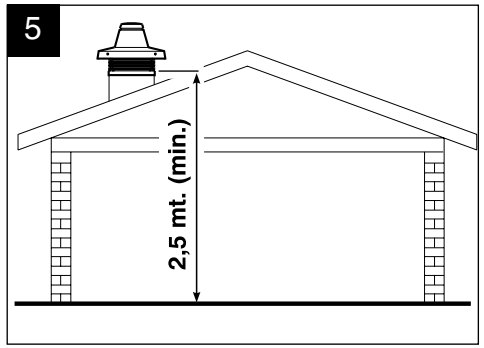
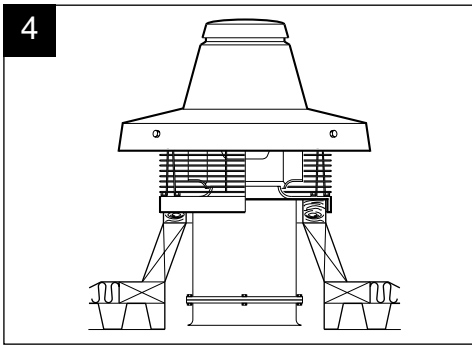


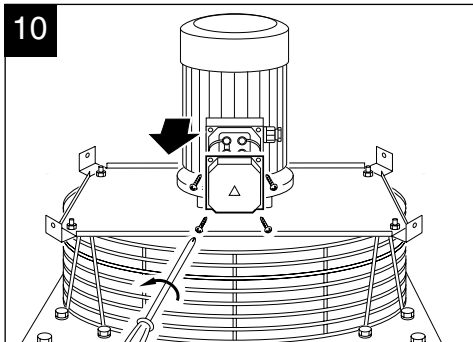
APPLICAZIONI TIPICHE E INSTALLAZIONE

STANDARD APPLICATIONS AND INSTALLATION
APPLICATIONS TYPIQUES ET INSTALLATION
TYPISCHE ANWENDUNGEN UND INSTALLATION
APLICACIONES TÍPICAS E INSTALACIÓN
APLICAÇÕES TÍPICAS E INSTALAÇÃO
TYPISKA TILLÄMPNINGAR OCH INSTALLATION
JELLEMZŐ ALKALMAZÁSOK É BESZERELÉS
PŘÍKLAD POUŽITÍ A INSTALACE
APLICAȚII TIPICE SI INSTALARE
UOBICAJENA PRIMJENA I POSTAVLJANJE
GENEL UYGULAMALAR VE KURULUM
ΣΥΝΘΕΙΣ ΕΦΑΡΜ ΓΕΣ ΚΑΙ ΚΑΤΑΣΤΑΣΗ
ОБЫЧНЫЕ ВИДЫ ПРИМЕНЕНИЯ И МОНТАЖ
الاستخدامات المعهودة والتركيب

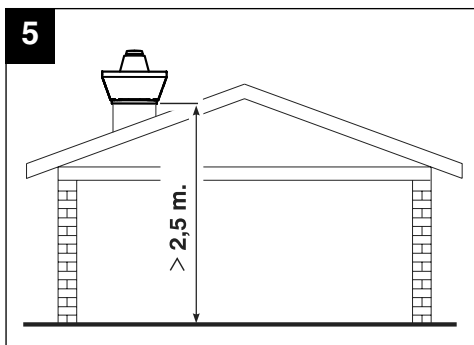
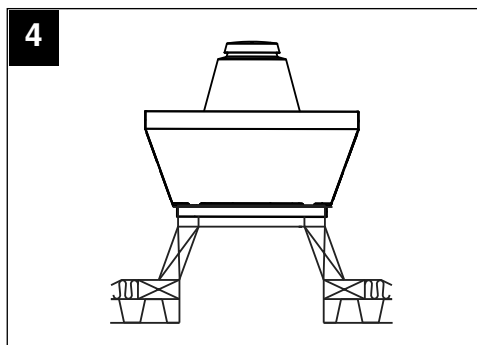
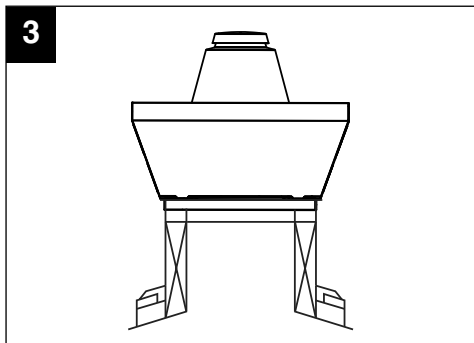
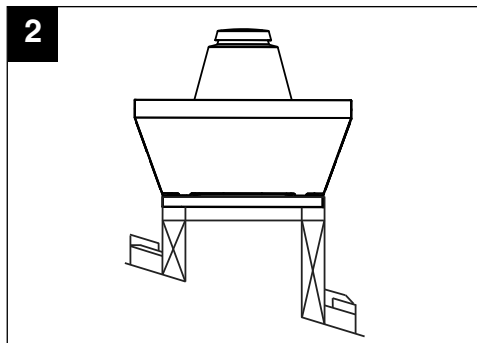
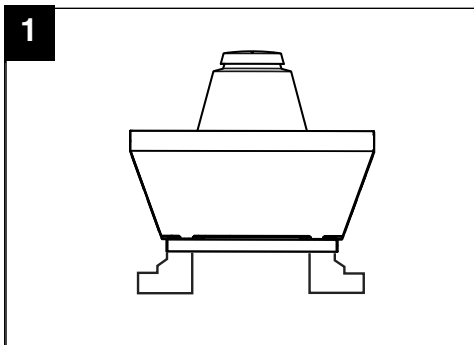
TR E

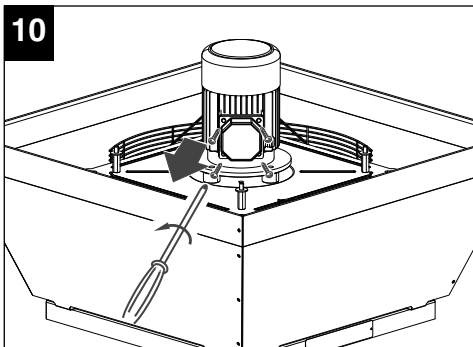
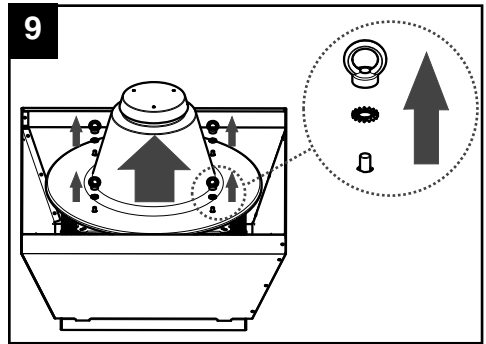
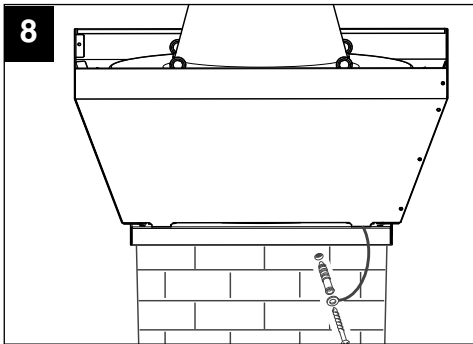
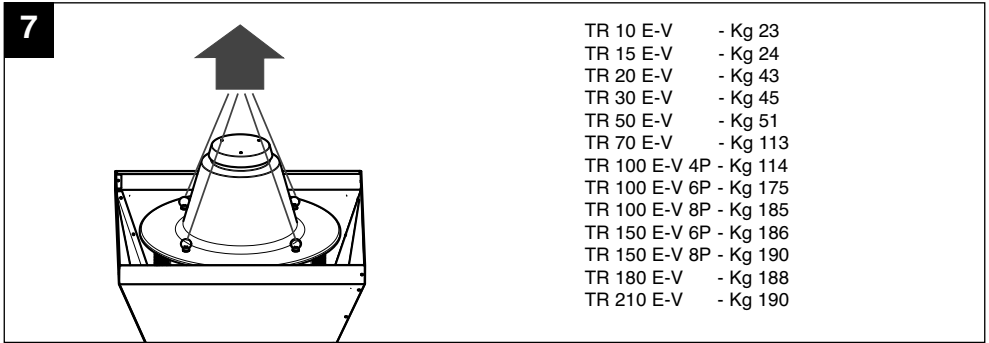
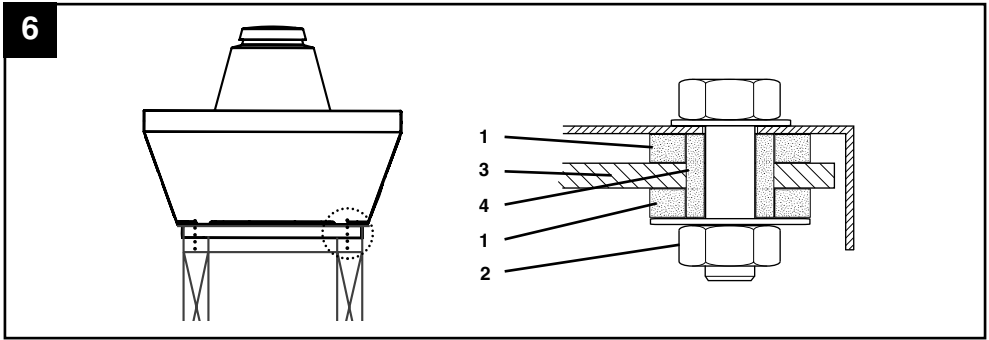






TR E-V



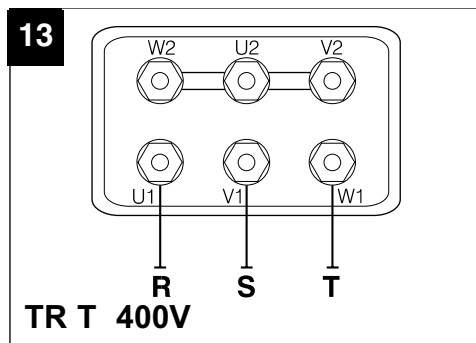
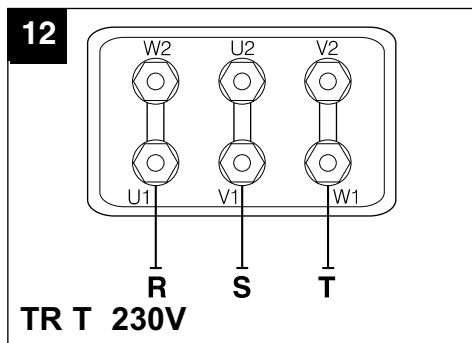
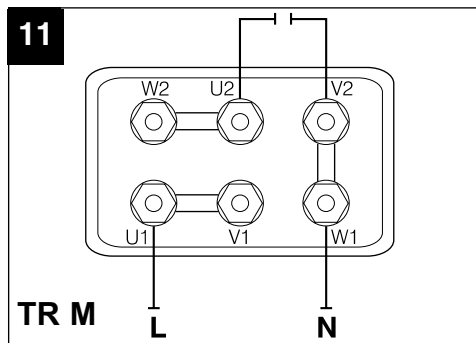


COLLEGAMENTI ELETTRICI

ELECTRICAL CONNECTIONS
BRANCHEMENTS ÉLECTRIQUES
STROMANSCHLÜSSE
CONEXIONES ELÉCTRICAS
LIGAÇÕES ELÉCTRICAS
ELEKTRISK ENFASANSLUTNING
ELEKTROMOS BEKÖTÉSEK

ELEKTRICKÉ PŘIPOJENÍ
CONEXIUNILE ELECTRICE
ELEKTRIČNI PRIKLJUČCI
ELEKTRİK BAĞLANTILARI
ΗΛΕΚΤΡΙΚΕΣ ΣΥΝΔΕΞΕΙΣ
ЭЛЕКТРИЧЕСКИЕ СОЕДИНЕНИЯ

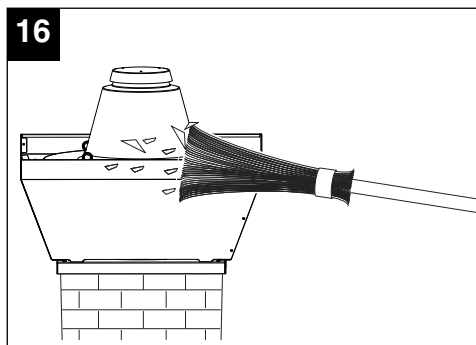
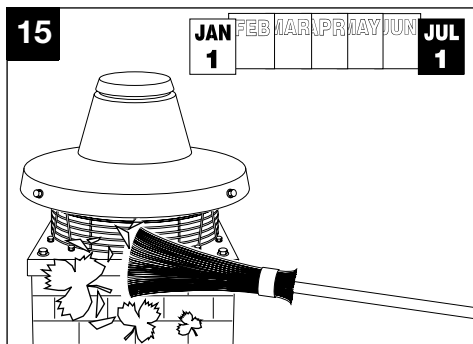
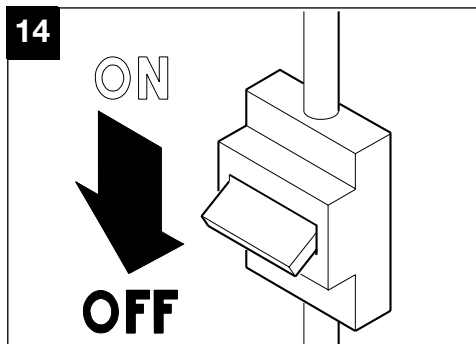
التوصيلات الكهربائية



MANUTENZIONE/PULIZIA

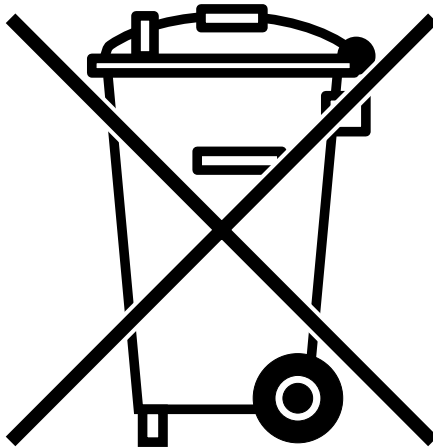
MAINTENANCE /CLEANING
ENTRETIEN/NETTOTAGE
WARTUNG/REINUGUNG
MANUTENCIÓN/LIMPIEZA
MANUTENÇÃO/LIMPEZA
UNDERHÅLL/ RENGÖRING
KARBANTARTÁS / TISZTÍTÁS

ČIŠTĚNÍ/ÚDRŽBA
ÎNȚREȚINERE / CURĂȚARE
ODRŽAVANJE / ČIŠĆENJE
BAKIM/TEMİZLİK
ΣΥΝΤΗΡΗΣΗ/ΚΑΘΑΡΙΣΜΟΣ
ТЕХОБСЛУЖИВАНИЕ/ЧИСТКА
الصيانة/التنظيف



INFORMAZIONE IMPORTANTE PER LO SMALTIMENTO AMBIENTALMENTE COMPATIBILE

IMPORTANT INFORMATION CONCERNING THE ENVIRONMENTALLY COMPATIBLE DISPOSAL
INFORMATION IMPORTANTE POUR L'ÉLIMINATION COMPATIBLE AVEC L'ENVIRONNEMENT
WICHTIGE INFORMATION FÜR DEN BENUTZER ZUR UMWELTFREUNDLICHEN ENTSORGUNG DES GERÄTES
INFORMACIÓN IMPORTANTE SOBRE ELIMINACIÓN RESPETUOSA CON EL MEDIO AMBIENTE
INFORMAÇÕES IMPORTANTES SOBRE A ELIMINAÇÃO COMPATÍVEL COM O AMBIENTE
VIKTIG INFORMATION FÖR EN MILJÖMÄSSIGT FÖRENLLIG KASSERING
FONTOS INFORMÁCIÓ A KÖRNYEZETVÉDELMI SZEMPONTBÓL KOMPATIBILIS MEGSEMISÍTÉSHEZ
DŮLEŽITÉ INFORMACE TÝKAJÍCÍ SE LIKVIDACE PŘÍSTROJE SLUČITELNÉ S OCHRANOU ŽIVOTNÍHO PROSTŘEDÍ
INFORMAȚIE IMPORTANTĂ PRIVIND ELIMINAREA ÎN MOD COMPATIBIL CU MEDIUL ÎNCONJURĂTOR
Σημαντικές πληροφορίες για τη διάθεση σύμφωνα με τους κανόνες προστασίας του περιβάλλοντος



IT

IN ALCUNI PAESI DELL'UNIONE EUROPEA QUESTO PRODOTTO NON RICADE NEL CAMPO DI APPLICAZIONE DELLA LEGGE NAZIONALE DI RECEPIMENTO DELLA DIRETTIVA RAEE E QUINDI NON È IN ESSI VIGENTE ALCUN OBBLIGO DI RACCOLTA DIFFERENZIATA A FINE VITA.

Questo prodotto è conforme alla Direttiva EU2002/96/EC.

Il simbolo del bidone barrato riportato sull'apparecchio indica che il prodotto, alla fine della propria vita utile, dovendo essere trattato separatamente dai rifiuti domestici, deve essere conferito in un centro di raccolta differenziata per apparecchiature elettriche ed elettroniche oppure riconsegnato al rivenditore al momento dell'acquisto di una nuova apparecchiatura equivalente.



L'utente è responsabile del conferimento dell'apparecchio a fine vita alle appropriate strutture di raccolta, pena le sanzioni previste dalla vigente legislazione sui rifiuti.

L'adeguata raccolta differenziata per l'avvio successivo dell'apparecchio dismesso al riciclaggio, al trattamento e allo smaltimento ambientalmente compatibile contribuisce ad evitare possibili effetti negativi sull'ambiente e sulla salute e favorisce il riciclo dei materiali di cui è composto il prodotto.

Per informazioni più dettagliate inerenti i sistemi di raccolta disponibili, rivolgersi al servizio locale di smaltimento rifiuti o al negozio in cui è stato effettuato l'acquisto.

I produttori e gli importatori ottemperano alla loro responsabilità per il riciclaggio, il trattamento e lo smaltimento ambientalmente compatibile sia direttamente sia partecipando ad un sistema collettivo.

EN

IN CERTAIN EUROPEAN UNION COUNTRIES THIS PRODUCT DOES NOT FALL WITHIN THE REQUIREMENTS OF THE NATIONAL LAWS IMPLEMENTING DIRECTIVE WEEE, AND IN THESE COUNTRIES THE PRODUCT IS NOT SUBJECT TO SEPARATE DISPOSAL OPERATIONS AT THE END OF ITS WORKING LIFE.

This product conforms to EU Directive2002/96/EC.

This appliance bears the symbol of the barred waste bin. This indicates that, at the end of its useful life, it must not be disposed of as domestic waste, but must be taken to a collection centre for waste electrical and electronic equipment, or returned to a retailer on purchase of a replacement.



It is the user's responsibility to dispose of this appliance through the appropriate channels at the end of its useful life. Failure to do so may incur the penalties established by laws governing waste disposal.

Proper differential collection, and the subsequent recycling, processing and environmentally compatible disposal of waste equipment avoids unnecessary damage to the environment and possible related health risks, and also promotes recycling of the materials used in the appliance.

For further information on waste collection and disposal, contact your local waste disposal service, or the shop from which you purchased the appliance.

Manufacturers and importers fulfil their responsibilities for recycling, processing and environmentally compatible disposal either directly or by participating in collective systems.

FR

DANS CERTAINS PAYS DE L'UNION EUROPÉENNE, CE PRODUIT NE FAIT PAS PARTIE DU DOMAINE D'APPLICATION DE LA LOI NATIONALE D'ASSIMILATION DE LA DIRECTIVE DEEE ET PAR CONSÉQUENT, IL N'Y EXISTE AUCUNE OBLIGATION DE COLLECTE DIFFÉRENCIÉE À LA FIN DE SA DURÉE DE VIE.

Ce produit est conforme à la directive EU2002/96/EC.

Le symbole représentant une poubelle barrée présent sur l'appareil indique qu'à la fin de son cycle de vie, il devra être traité séparément des déchets domestiques. Il devra donc être confié à un centre de collecte sélective pour appareils électriques et électroniques ou rapporté au revendeur lors de l'achat d'un nouvel appareil.



L'utilisateur est responsable de la remise de l'appareil usagé aux structures de collecte compétentes sous peine des sanctions prévues par la législation sur l'élimination des déchets.

La collecte sélective réalisée avant le recyclage, le traitement et l'élimination compatible avec l'environnement de l'appareil usagé contribue à éviter les nuisances pour l'environnement et pour la santé et favorise le recyclage des matériaux qui composent le produit.

Pour de plus amples informations concernant les systèmes de collecte existants, adressez-vous au service local d'élimination des déchets ou au magasin qui vous a vendu l'appareil.

Les fabricants et les importateurs optent pour leur responsabilité en matière de recyclage, de traitement et d'élimination des déchets compatible avec l'environnement directement ou par l'intermédiaire d'un système collectif.

DE

IN EINIGEN EU-LÄNDERN GELTEN FÜR DIESES PRODUKT NICHT DIE VORGABEN DER EUROPÄISCHEN RICHTLINIE ÜBER ELEKTRO-UND ELEKTRONIK-ALTGERÄTE (WEEE-RICHTLINIE) UND DEMNACH BESTEHT IN DIESEN LÄNDERN AUCH KEINE PFLICHT FÜR DIE MÜLLTRENNUNG BEI DER ENTSORGUNG DES GERÄTES.

Dieses Gerät entspricht der EG-Richtlinie 2002/96/EG.

Das Symbol mit der durchgestrichenen Abfalltonne am Gerät bedeutet, dass das Gerät nach seiner Aussonderung nicht im Haushaltsmüll entsorgt werden darf, sondern an einer Sammelstelle für Elektro- und Elektronikgeräte oder beim Kauf eines gleichwertigen Neugerätes beim Händler abzugeben ist.



Der Benutzer hat Sorge zu tragen, dass das Gerät nach seiner Aussonderung an einer geeigneten Sammelstelle abgegeben wird. Ein Nichtbeachten dieser Vorschrift ist gemäß der geltenden Abfallordnung strafbar.

Das geeignete Sortieren von Abfall und nachfolgende Recyceln des aussortierten Gerätes zur umweltverträglichen Entsorgung trägt zum Schutz von Umwelt und Gesundheit bei und dient der Wiederverwendung der recyclingfähigen Materialien, aus denen das Gerät besteht.

Für detailliertere Informationen bezüglich der verfügbaren Sammelsysteme wenden Sie sich an Ihre örtliche Behörde oder an den Händler, bei dem Sie das Gerät gekauft haben.

Die Hersteller und Importeure kommen ihrer Verpflichtung zum umweltfreundlichen Recycling, Verarbeiten und Entsorgen sowohl direkt als auch durch Teilnahme an einem Kollektivsystem nach.

ES

EN ALGUNOS PAÍSES DE LA UNIÓN EUROPEA ESTE PRODUCTO NO ESTÁ INCLUIDO EN EL ÁMBITO DE APLICACIÓN DE LA LEY NACIONAL QUE TRASPONE LA DIRECTIVA RAEE Y, POR LOTANTO, NO EXISTE OBLIGACIÓN ALGUNA DE RECOGIDA SELECTIVA AL FINALIZAR SU VID ÚTIL.

Este producto cumple los requisitos de la Directiva EU2002/96/EC.

El símbolo del contenedor de basura tachado, que hay sobre el aparato, indica que no puede ser eliminado con los desechos domésticos al finalizar su vida útil. Se ha de llevar a un punto de recogida selectiva para aparatos eléctricos o electrónicos o entregar al proveedor durante la compra de un aparato equivalente.



El usuario deberá llevar el aparato a un punto de recogida selectiva para su eliminación, de lo contrario se aplicarán las sanciones previstas por las normas sobre eliminación de desechos.

La recogida selectiva para la reutilización, tratamiento y eliminación respetuosa con el medio ambiente del aparato ayuda a evitar los efectos sobre el medio ambiente y la salud y favorece el reciclaje de los materiales que componen el producto.

Para más información sobre los sistemas de eliminación disponibles, contactar con el servicio local de eliminación de desechos o con la tienda que vendió el aparato.

Los fabricantes y los importadores cumplen con su responsabilidad de recuperación, tratamiento y eliminación respetuosa con el medio ambiente directamente o participando a un sistema colectivo.

PT

NALGUNS PAÍSES DA UNIÃO EUROPEIA ESTE PRODUTO NÃO RECAI NO CAMPO DE APLICAÇÃO DA LEI NACIONAL DE TRANSPOSIÇÃO DA DIRECTIVA RAEE, PELO QUE NÃO VIGORA NELES QUALQUER OBRIGAÇÃO DE RECOLHA SELECTIVA NO FIM DE VIDA.

Este produto está em conformidade com a Directiva EU2002/96/EC.

O símbolo do caixote com uma barra existente no aparelho indica que o produto, no fim da sua própria vida útil, deve ser tratado separadamente dos resíduos domésticos, devendo ser enviado para um centro de recolha selectiva para aparelhos eléctricos ou electrónicos ou então, devolvido ao revendedor aquando da compra de um novo aparelho equivalente.



O utilizador é responsável pelo envio do aparelho para as estruturas de recolha adequadas, sob pena de sanções previstas na lei em vigor sobre os resíduos.

A recolha selectiva adequada para o envio sucessivo do aparelho eliminado para a reciclagem, para o tratamento e para a eliminação compatível com o ambiente, contribui para evitar possíveis efeitos negativos no ambiente e na saúde, favorecendo a reciclagem dos materiais que compõem o produto.

Para informações mais pormenorizadas sobre os sistemas de recolha disponíveis, dirija-se ao serviço local de eliminação de resíduos, ou à loja onde foi efectuada a aquisição.

Os fabricantes e importadores serão então responsáveis pela reciclagem, tratamento e eliminação compatível com o ambiente, seja directamente seja participando num sistema colectivo.

SV

I VISSA LÄNDER I EUROPAUNIONEN FALLER INTE DENNA PRODUKT UNDER DEN NATIONELLA LAGSTIFTNINGEN SOM INTEGRERAR DIREKTIVET OM AVFALL SOM UTGÖRS AV ELLER INNEHÅLLER ELEKTRISKA ELLER ELEKTRONISKA PRODUKTER. SÅLUNDA FINNS DET INTE I DESSA LÄNDER NÅGOT KRAV PÅ SEPARAT INSAMLING VAD GÄLLER DENNA PRODUKT.

Denna produkt överensstämmer med EU 2002/96/EC direktivet.

Symbolen med det korsade kårlet applicerad på produkten anger att produkten, när den tjänat ut sitt syfte, eftersom den måste hanteras separat från hushållsavfall, måste lämnas in till en miljöstation för elektriska och elektroniska apparater eller återlämnas till återförsäljaren vid inköp av en likvärdig apparat.



Användaren är ansvarig för inlämningen av apparaten, när den tjänat ut sitt syfte, till de avsedda insamlingsstrukturena, i annat fall kan straff enligt gällande lagstiftning för avfallshantering bli följden.

Den anpassade differentierade insamlingen för den därpå följande återvinningen, hanteringen och miljömässigt förenliga kasseringen av den avlagda apparaten bidrar till att undvika möjliga negativa effekter på miljön och för hälsan och underlättar återvinningen av materialen av vilken produkten är tillverkad.

För mer detaljerad information rörande de tillgängliga insamlingssystemen, vänd dig till den lokala återvinningsstationen, eller till affären där du gjort inköpet.

Tillverkarna och importörerna tar sitt ansvar för återvinningen, hanteringen och den miljömässigt förenliga kasseringen såväl direkt som genom att delta i ett kollektivt system.

HU

IAZ EURÓPAI UNIÓ NÉHÁNY ORSZÁGÁBAN EZ A TERMÉK NEM ESIK A WEEE IRÁNYELVET ÁTÜLTETŐ NEMZETI TÖRVÉNY HATÁLYA ALÁ, EZÉRT AZ ILYEN ORSZÁGOKBAN NEM ÁLL FENN SEMMILYEN, A TERMÉK ÉLETTARTAMÁNAK LEJÁRTÁT KÖVETŐEN A SZELEKTÍV HULLADÉKGYŰJTÉSRE VONATKOZÓ KÖTELEZETTSÉG.

A termék megfelel az EU 2002/96/EK sz. irányelvének.

A berendezésen látható áthúzott szeméttároló jel azt jelenti, hogy a terméket hasznos élettartamának lejártát követően - mivel a háztartási hulladéktól elkülönítve kell kezelni - egy elektromos és elektronikus berendezéseket fogadó szelektív hulladékgyűjtő központnak kell átadni, vagy új hasonló berendezés vásárlásakor a viszonteladónak kell visszaadni.



A felhasználó felel a hulladékokra vonatkozó érvényes jogszabályok által meghatározott szankciók terhe mellett azért, hogy a berendezést a hasznos élettartamának lejártá után a megfelelő intézménynek átadja.

A megfelelő szelektív begyűjtés, a használaton kívüli helyezett berendezésnek újrahasznosításra, kezelésre vagy környezetvédelmileg kompatibilis megsemmisítésre történő átadása hozzájárul a lehetséges negatív környezeti és egészségi hatások elkerüléséhez, valamint a terméket alkotó anyagok újrahasznosításához.

A rendelkezésre álló szelektív hulladékgyűjtő rendszerekre vonatkozóan bővebb információkkal tud szolgálni a helyi hulladékmegsemmisítő szolgálat és az üzlet, ahol a berendezést vásárolták.

A gyártók és az importőrök közvetlenül és közös rendszerhez csatlakozva teljesítik az újrahasznosítással, hulladékkezeléssel és a környezetvédelmi szempontból kompatibilis megsemmisítéssel kapcsolatos kötelezettségeiket.

CS

V NĚKTERÝCH ZEMÍCH EVROPSKÉ UNIE NENÍ TENTO VÝROBEK ZAŘAZEN MEZI VÝROBKY, NA KTERÉ SE VZTAHUJE ZÁKON O PŘIJETÍ SMĚRNICE O ODPADNÍCH ELEKTRICKÝCH A ELEKTRONICKÝCH ZAŘÍZENÍCH (OEEZ), A TENTO VÝROBEK Tedy NENÍ NUTNÉ PO SKONČENÍ ŽIVOTNOSTI ODEVZDAT DO TŘÍDĚNÉHO SBĚRU.

Tento výrobek je v souladu se směrnicí EU 2002/96/ES.

Symbol přeškrtnuté popelnice uvedený na přístroji znamená, že se tento výrobek po skončení životnosti nesmí likvidovat spolu s domácím odpadem, ale musí být odevzdán do speciálního sběrného dvora určeného pro elektrická a elektronická zařízení, nebo je možné ho předat prodejci při koupi nového stejného zařízení.



Uživatel odpovídá pod trestem sankcí, které jsou stanoveny platnými zákony o odpadech, za odevzdání přístroje po skončení životnosti do určených sběrných míst.

Vhodný tříděný sběr, který umožňuje předání nepotřebného přístroje k recyklaci, zpracování a likvidaci s ohledem na životní prostředí přispívá k odstranění možných negativních důsledků na životní prostředí a lidské zdraví a podporuje recyklaci materiálů, ze kterých byl přístroj vyroben.

Podrobnější informace o příslušných sběrných centrech najdete u místního úřadu pro likvidaci odpadu nebo v obchodě, ve kterém jste přístroj zakoupili.

Výrobci a dovozci jsou na vlastní odpovědnost povinni vyhovět požadavkům na recyklaci, zpracování a likvidaci s ohledem na životní prostředí buď přímo, nebo prostřednictvím účasti ve společném systému.

RO

ÎN UNELE ȚĂRI DIN UNIUNEA EUROPEANĂ ACEST PRODUS NU INTRĂ ÎN DOMENIUL DE APLICARE AL LEGII NAȚIONALE DE RECEPTARE A DIRECTIVEI RAEE ȘI, PRIN URMĂRE, ÎN ACESTE NU E ÎN VIGOARE OBLIGAȚIA DE RECICLARE LA TERMINAREA DURATEI DE VIAȚĂ.

Acest produs e conform cu Directiva EU2002/96/EC.

Simbolul pubelei barate de pe aparat indică faptul că produsul, la terminarea vieții utile, trebuie să fie tratat în mod separat față de deșeurile menajere și trebuie predat la un centru de colectare pentru reciclarea aparatelor electrice și electronice sau trebuie predat vânzătorului când se cumpără un aparat nou echivalent.



Utilizatorul e responsabil de predarea aparatului, la terminarea duratei de viață utilă, către structurile corespunzătoare de colectare, sub pedeapsa sancțiunilor prevăzute de legislația în vigoare privind deșeurile.

Colectarea diferențiată corespunzătoare, pentru trimiterea ulterioară a aparatului casat spre a fi reciclat, tratat și eliminat în mod compatibil cu mediul înconjurător, contribuie la evitarea posibilelor efecte negative asupra mediului și asupra sănătății persoanelor și favorizează reciclarea materialelor din care e fabricat produsul.

Pentru informații mai detaliate privind sistemele de colectare disponibile, adresați-vă serviciului local de eliminare a deșeurilor sau magazinului în care a fost cumpărat produsul.

Producătorii și importatorii își îndeplinesc obligațiile privind reciclarea, tratarea și eliminarea în mod compatibil cu mediul înconjurător fie direct, fie prin participarea la un sistem colectiv.

EL ΣΕ ΟΡΙΣΜΕΝΕΣ ΧΩΡΕΣ ΤΗΣ ΕΥΡΩΠΑΪΚΗΣ ΕΝΩΣΗΣ ΤΟ ΠΑΡΟΝ ΠΡΟΪΟΝ ΔΕΝ ΕΜΠΙΠΤΕΙ ΣΤΟ ΠΕΔΪΟ ΕΦΑΡΜΟΓΗΣ ΤΗΣ ΕΘΝΙΚΗΣ ΝΟΜΟΘΕΣΪΑΣ ΓΙΑ ΤΗ ΜΕΤΑΦΟΡΑ ΤΗΣ ΕΥΡΩΠΑΪΚΗΣ ΟΔΗΓΙΑΣ ΑΗΘΕ ΚΑΙ ΚΑΤΑ ΣΥΝΕΠΕΙΑ ΣΤΙΣ ΧΩΡΕΣ ΑΥΤΕΣ ΔΕΝ ΙΣΧΥΕΙ ΚΑΜΪΑ ΥΠΟΧΡΕΩΣΗ ΔΙΑΦΟΡΟΠΟΙΗΜΕΝΗΣ ΣΥΓΚΕΝΤΡΩΣΗΣ ΣΤΟ ΤΈΛΟΣ ΤΗΣ ΖΩΗΣ ΤΟΥ.

Το προϊόν συμμορφούται με την Οδηγία της ΕΕ 2002/96/ΕΚ.

Το σύμβολο του διαγραμμένου κάδου απορριμμάτων επί της συσκευής υποδηλώνει ότι στη λήξη της ωφέλιμης ζωής του το προϊόν πρέπει να διατίθεται χωριστά από τα οικιακά απορρίμματα και κατά συνέπεια πρέπει να παραδίδεται σε ειδικό κέντρο διαφοροποιημένης συλλογής για ηλεκτρικές και ηλεκτρονικές συσκευές ή στην αντιπροσωπεία τη στιγμή της αγοράς μιας νέας παρόμοιας συσκευής.



Ο χρήστης είναι υπεύθυνος για την παράδοση της συσκευής στο τέλος της ωφέλιμης ζωής της σε ειδικά κέντρα συλλογής, επί ποινή των κυρώσεων που ορίζει η ισχύουσα νομοθεσία σχετικά με τα απορρίμματα.

Η διαφοροποιημένη συλλογή και η παράδοση της συσκευής εκτός χρήσης για επεξεργασία και ανακύκλωση σύμφωνα με τους κανόνες προστασίας του περιβάλλοντος συμβάλλει στην αποφυγή πιθανών αρνητικών επιπτώσεων για το περιβάλλον και για την υγεία και ευνοεί την ανακύκλωση των υλικών από τα οποία αποτελείται η συσκευή.

Για περισσότερες πληροφορίες σχετικά με το διαθέσιμο σύστημα συλλογής, απευθυνθείτε στην τοπική υπηρεσία αποκομιδής των απορριμμάτων ή στο κατάστημα αγοράς της συσκευής.

Οι κατασκευαστές και οι εισαγωγείς πληρούν τις ευθύνες τους όσον αφορά την ανακύκλωση, την επεξεργασία και τη διάθεση σύμφωνα με τους κανόνες προστασίας του περιβάλλοντος είτε άμεσα, είτε έμμεσα συμμετέχοντας σε συλλογικό σύστημα.



VORTICE S.p.A. si riserva il diritto di apportare tutte le varianti migliorative ai prodotti in corso di vendita.
VORTICE S.p.A. reserves the right to make improvements to products at any time and without prior notice.
VORTICE S.p.A. se réserve le droit d'apporter toutes les variations afin d'améliorer ses produits en cours de commercialisation.
VORTICE S.p.A. behält sich vor, alle eventuellen Verbesserungsänderungen an den Produkten des Verkaufsangebots vorzunehmen.
VORTICE S.p.A. se reserva el derecho a hacer cambios en los productos para su mejora en cualquier momento sin previo aviso.
VORTICE S.p.A. 公司 股份有限公司 保留在产品销售期间进行产品改良的权利。

VORTICE GROUP COMPANIES

VORTICE S.p.A.
Strada Cerca, 2 - frazione di Zoate
20067 - Tribiano (MI)
Tel. +39 02-90.69.91
ITALY
vortice.com
postvendita@vortice-italy.com

VORTICE INDUSTRIAL Srl
Via B. Brugnofi, 3
37063 - Isola della Scala (VR)
Tel. +39 045 6631042
ITALY
vorticeindustrial.com
info@vorticeindustrial.com

VORTICE VENTILATION SYSTEM (CHANGZHOU) CO.LTD
Building 19, No.388 West Huanghe Road, Xinbei District,
Changzhou, Jiangsu Province CAP:213000
CHINA
vortice-china.com
vortice@vortice-china.com

VORTICE LIMITED
Beeches House-Eastern Avenue
Burton on Trent - DE 13 0BB
Tel. +44 1283-49.29.49
UNITED KINGDOM
vortice.ltd.uk
sales@vortice.ltd.uk

VORTICE LATAM S.A.
Bodega #6
Zona Franca Este Alajuela - Alajuela 20101
Tel. (+506) 2201 6934
COSTA RICA
vortice-latam.com
info@vortice-latam.com

CASALS VENTILACIÓN INDUSTRIAL IND., S.L.
Ctra. Camprodon, s/n
17860 - Sant Joan de les Abadesses (Girona)
SPAIN
casals.com
ventilacion@casals.com